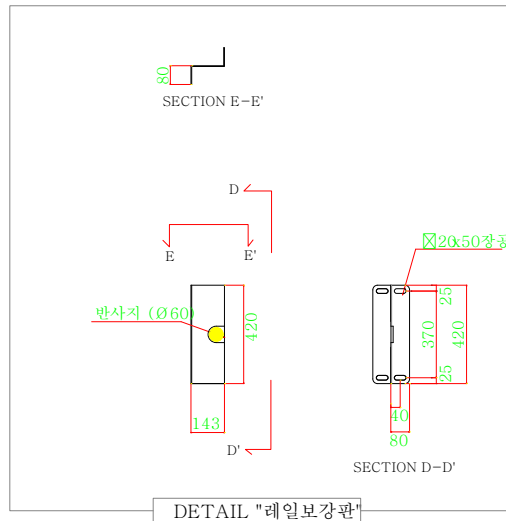
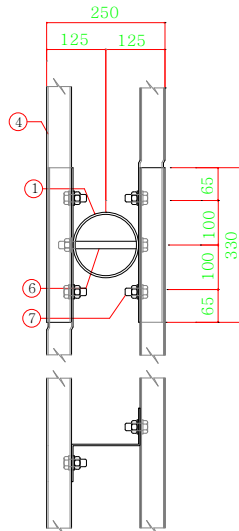
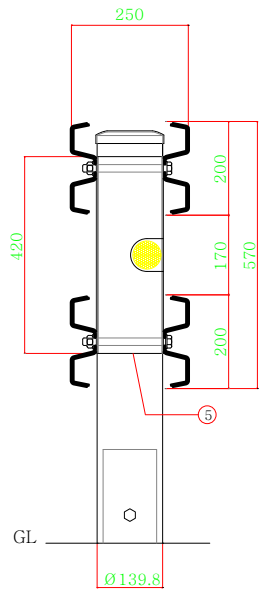
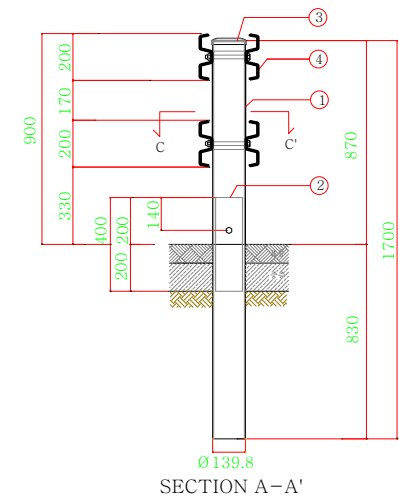
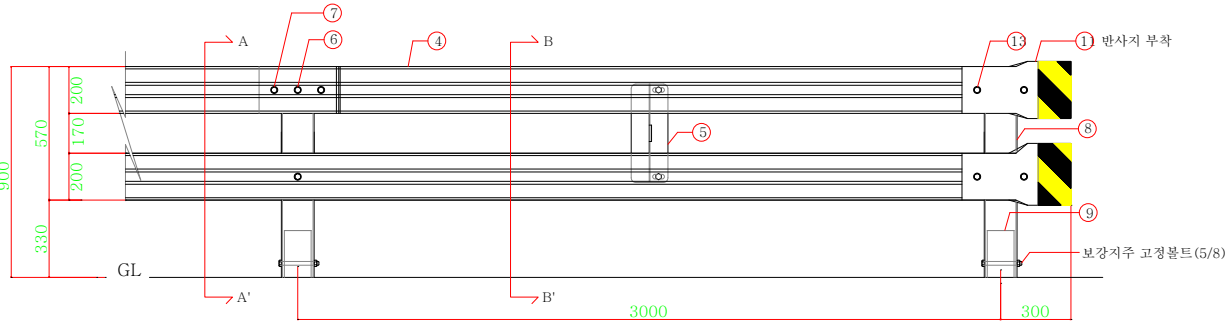
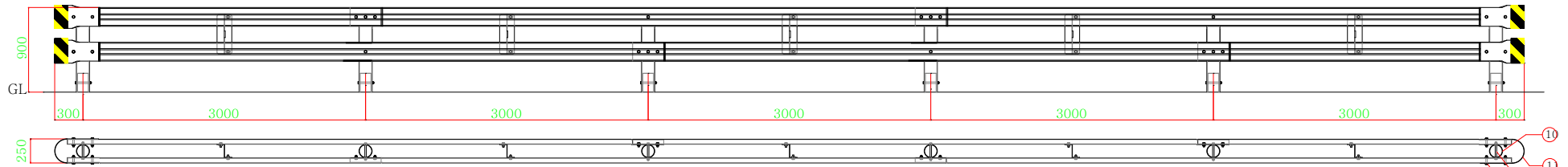


개방형중앙분리대 (폭 25cm)
H900xW3000N (아스콘에 향타) - SB4등급



개방형중앙분리대 - 폭25cm (아스콘에 향타)-SB4등급 SPAN(H0.9mxW3m)당

NO	품명	규격	단위	수량	비고
1	지주	Ø139.8X1700X4.5t (STK400)	본	1	
2	보강지주	Ø114.3X400X4.5t	본	1	
3	지주캡	Ø139.8용	개	1	* 용융아연도금
4	W 레일	200X3.2X6330 (SS400)	장	2	* 레일 아연도금 위에 분체처리 (선택사양)
5	레일보강판	420x143x80 (SS400)	개	1	
6	레일고정 B/N	5/8X180	개	2	
7	레일연결 B/N	5/8X38	개	8	

단부 (개방형가드레일 H900 중앙분리대용-아스콘에 향타) 개소당

NO	품명	규격	단위	수량	비고
8	지주	Ø139.8X1700X4.5t (STK400)	본	0.5	
9	보강지주	Ø114.3X400X4.5t	본	0.5	
10	지주캡	Ø139.8용	개	0.5	
11	라운드레일	300X250X3.2t (SS400)	장	2	* 용융아연도금
12	레일고정 B/N	5/8X180	개	1	* 레일 아연도금 위에 분체처리 (선택사양)
13	레일연결 B/N	5/8X80	개	8	

사업명	시설/공구	건설분야	건설단계	개정번호	날짜	개정내용	과업책임자	분야별책임자	설계자	위치정보	축척	도면명	도면번호	편철번호
				R1	2011.04.14							개방형중앙분리대(폭 25cm) H900xW3000N (아스콘에 향타) - SB4등급	OC-SB4	028