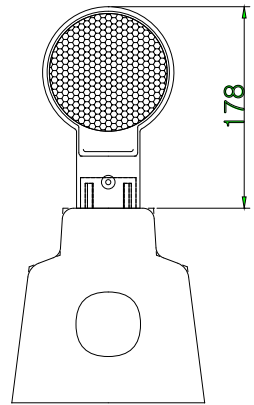
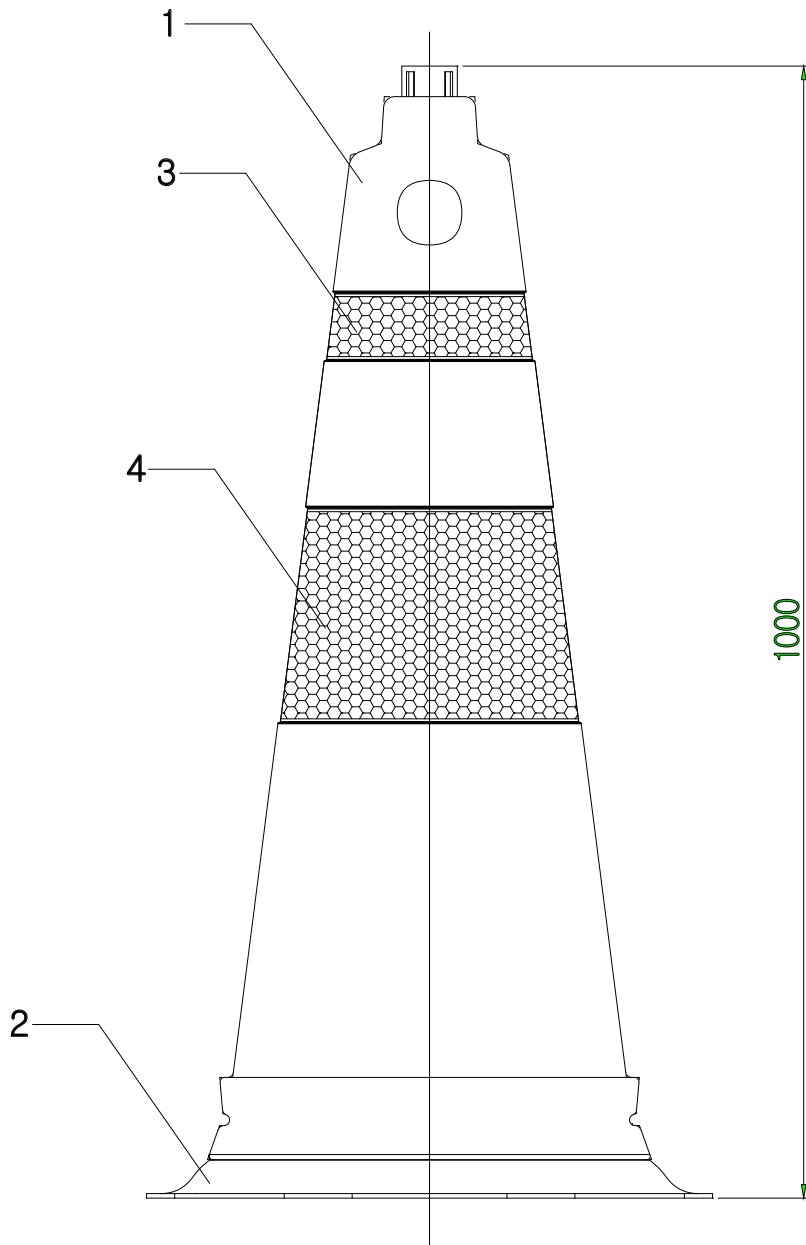
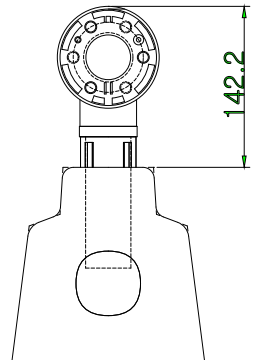


팬 길이봉 장착시



Ø100 엘리베이터 장착시 (외측삽입)



바로사등 장착시(내측삽입)

7							
6							
5							
4	반사지-2	1	168x181x53(h)				
3	반사지-1	1	216x263x183(h)				
2	Base	1	500x333.5(h)	복합고무			
1	Body	1	134x1000(h)	HOPE			
NO	DISCRIPTION	Q'TY	SIZE	MATERIAL	REMARK	SCALE	
	TOLERANCE	DATE	2013.07.10	MATERIAL			
	DESIGN	Design team		TITLE	스마트 슈퍼 헤비본-2013		
	CHECK			DWG NO.			
	APP'D						
				신도산업(주)			