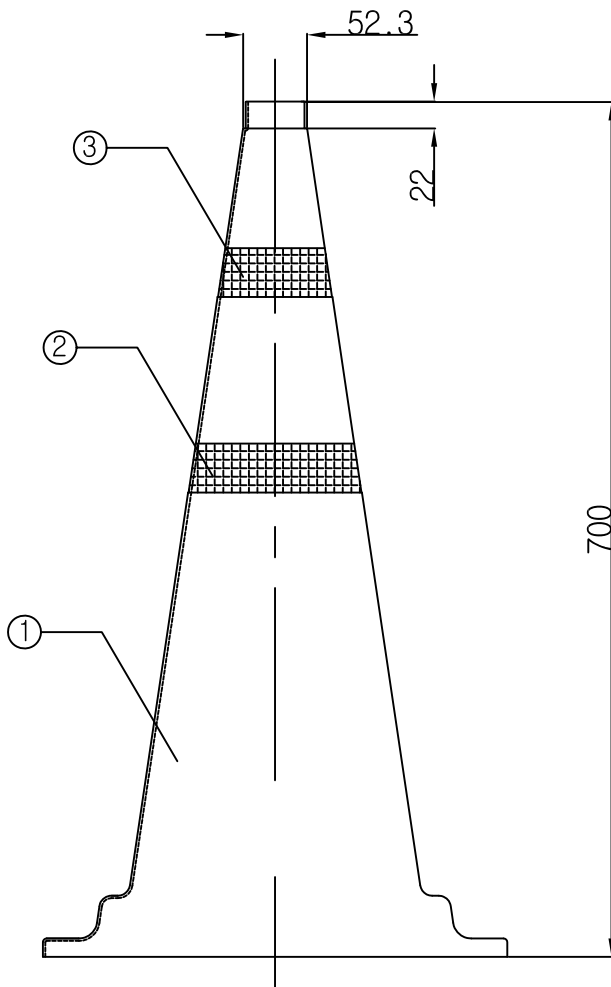
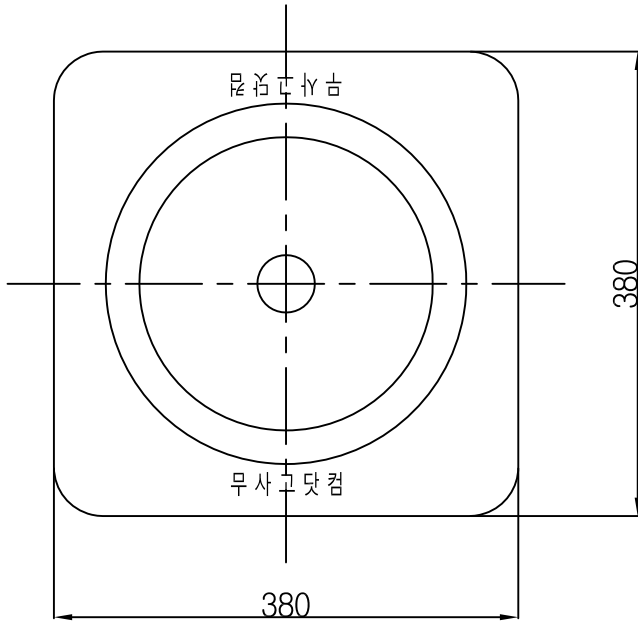


NO	제품 코드	특이사항	비고
1	GS0203-O11	색상_오렌지	
2	GS0203-R11	색상_적색	
3			



6					
5					
4					
3	반사지_상	1	-	-	CSS0203DV11W
2	반사지_하	1	-	-	CSS0203DV21W
1	큰_Body	1	380x380x700	LDPE	CSS0203CY11*
NO	DISCRIPTION	Q'TY	SIZE	MATERIAL	DWG NO.
	TOLERANCE	DATE	2014.01.02	MATERIAL	-
		DESIGN	Shin.w.h	TITLE	안전제품-칼라콘
	CHECK				380*380*H700
	APP'D			DWG NO.	GS0203-*11
신도산업(주) SHINDO INDUSTRY CO., LTD.				신도산업(주)	