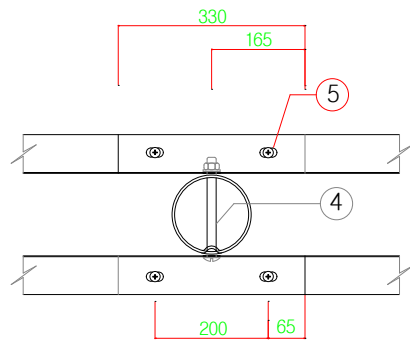
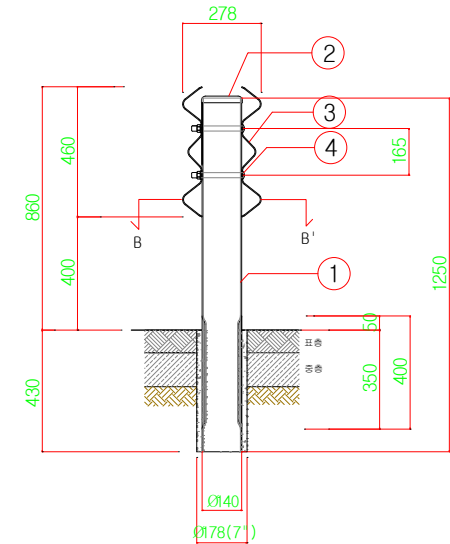
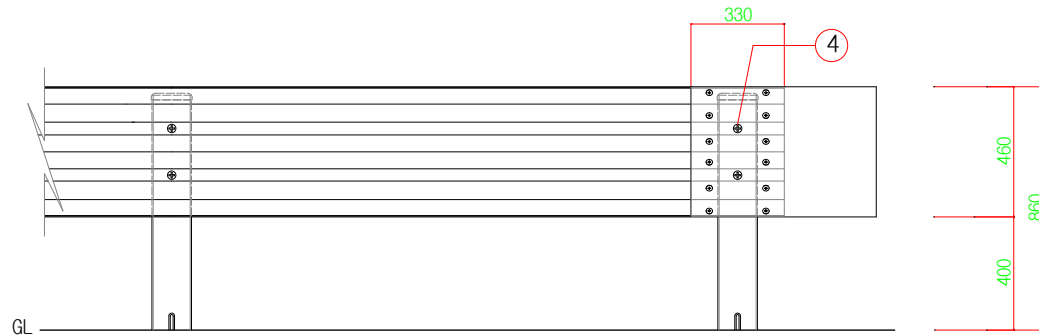
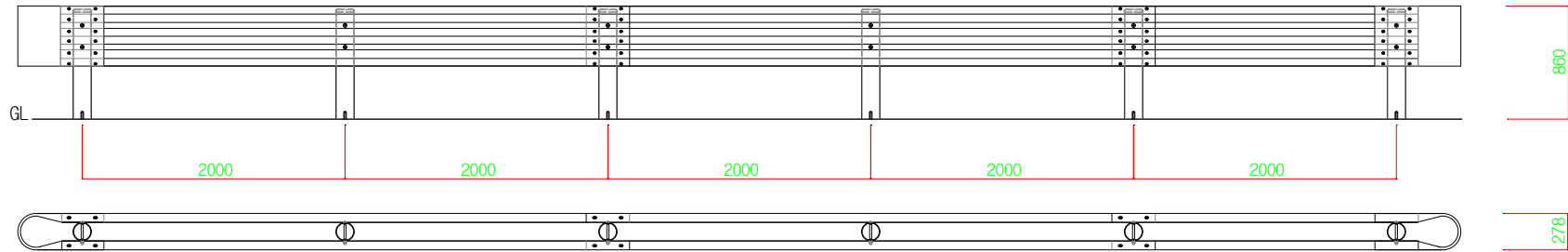


표준형 중앙분리대 [3WAY]

H860xW2000(아스콘에 콘크리트 기초) - SB4등급



SECTION B-B'

표준형 가드레일 - 중분대용 (아스콘에 콘크리트 기초) - SB4등급경간(2m)당

NO	품명	규격	단위	수량	비고
1	지주	Ø 139.8x1250x4.5t(STK400)	본	1	
2	지주캡	Ø 139.8용	개	1	
3	3WAY 레일	460x4330x3.2t(SS400)	장	1	
4	취부 B/N	3/4x180	개	2	
5	레일연결 B/N	M16x33	개	12	

단부(표준형 H860 중분대)

NO	품명	규격	단위	수량	비고
1	지주	Ø 139.8x1250x4.3t(STK400)	본	0.5	
2	지주캡	Ø 139.8용	개	0.5	
3	3WAY 라운드레일	350x765x4.0t	장	1	
4	취부 B/N	3/4x180	개	2	
5	레일연결 B/N	M16x33	개	12	

개소당

사업명							위치정보		도면명	표준형 중앙분리대
시설/공구							축척			H860xW2000 (아스콘에 콘크리트 기초) - SB4등급
건설분야	건설단계	R1	2013. 07. 01				도면번호	SC-3WAY-SB4	편철번호	204
		개정번호	날짜	개정내용	과업책임자	분야별책임자	설계자			