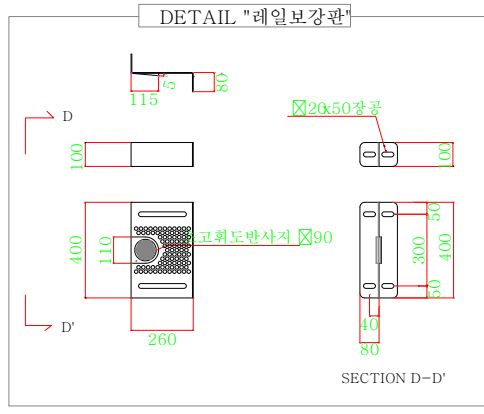
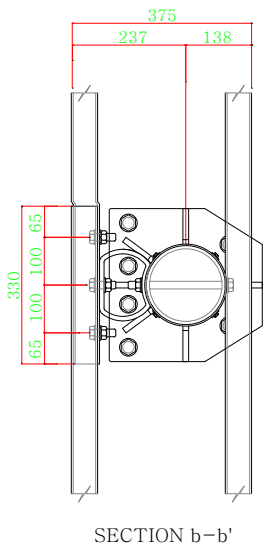
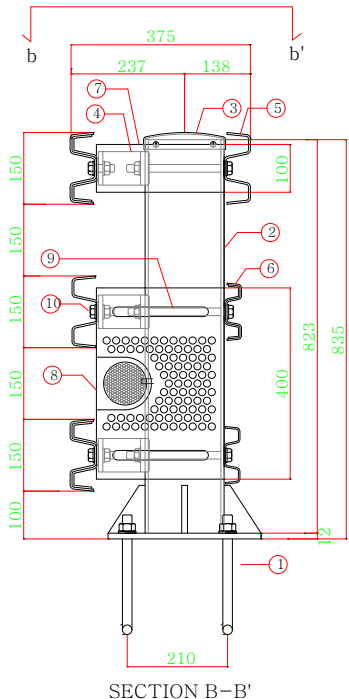
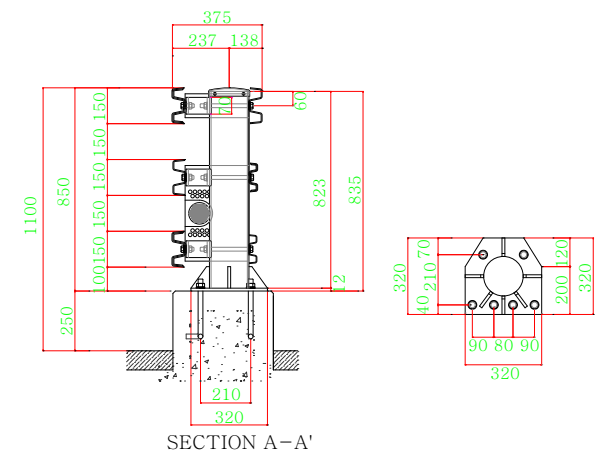
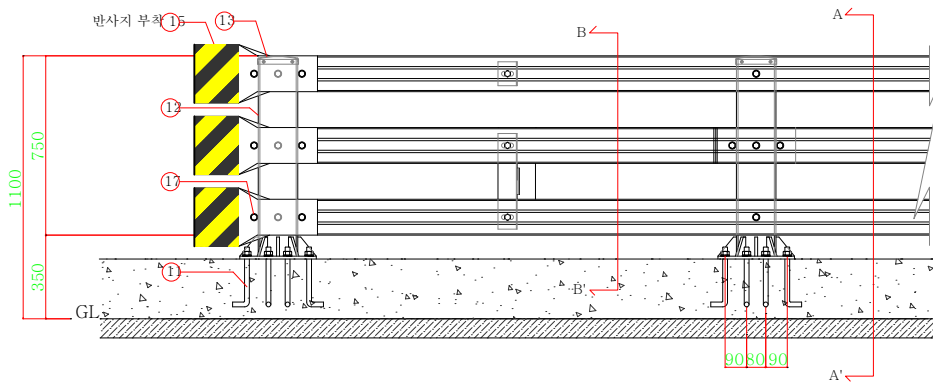
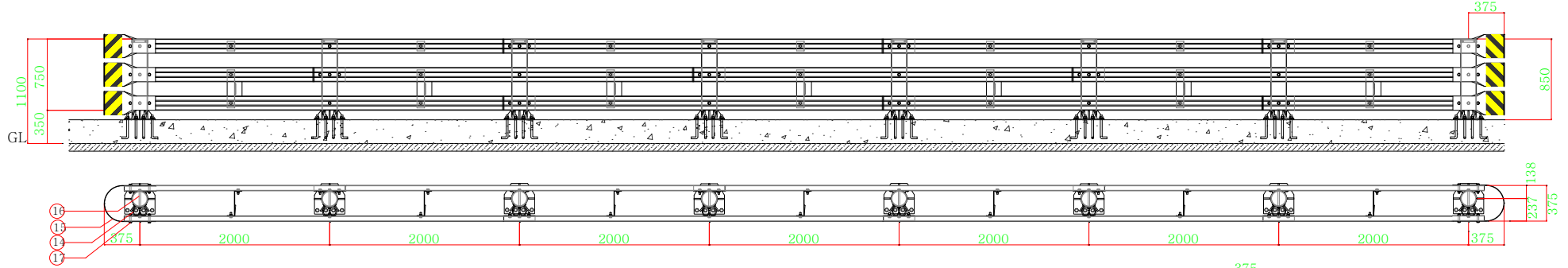


개방형 교량용 방호책

3단xW2000 (연석에 L형앵커) - SB6등급



개방형 교량용 방호책 (연석에 L형앵커) - SB6등급					SPAN(3단xW2m)당	
NO	품명	소재	단위	수량	비고	
1	L형앵커	M20X250	KSD1002/KSD1012	개	6	* 레일은 아연도금 위에 분체처리
2	지주	Ø 165.2x71x835	KSD3566	본	1	
3	지주캡	Ø 165.2용	KSD3503	개	1	
4	충격흡수연결대	Ø 139.8X70x9.5t	KSD3566	개	3	
5	W 레일	150X41X4330	KSD3503	장	2	
6	W 레일	120X41X4330	KSD3503	장	1	
7	레일보강관(상단)	100X260x80x6t	KSD3503	개	1	
8	레일보강관	400X260x80x6t	KSD3503	개	1	
9	연결대고경 B/N	5/8X210	KSB1002/KSB1012	개	3	
10	레일연결 B/N	5/8X45	KSB1002/KSB1012	개	18	

단부 (3단 교량용 - 연석에 L형앵커)					개소당	
NO	품명	소재	단위	수량	비고	
11	L형앵커	M20X250	KSD1002/KSD1012	개	3	* 레일은 아연도금 위에 분체처리
12	지주	Ø 165.2x71x835	KSD3066	본	0.5	
13	지주캡	Ø 165.2용	KSD3503	개	0.5	
14	충격흡수연결대	Ø 139.8X70x9.5t	KSD3566	개	1.5	
15	W 라운드레일	375X375X3.2t	KSB1002/KSB1012	장	3	
16	연결대고경 B/N	5/8X210	KSB1002/KSB1012	개	1.5	
17	레일연결 B/N	5/8X85	KSB1002/KSB1012	개	12	

사업명	시설/공구	건설분야	건설단계	R1 개정번호	2011.04.15 날짜	개정내용	과업책임자	분야별책임자	설계자	위치정보	축척	도면명	개방형가드레일노측용 3단xW2000 (연석에 L형앵커)
										도면번호	OGHB-SB6	편철번호	058