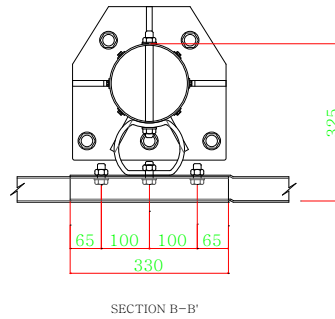
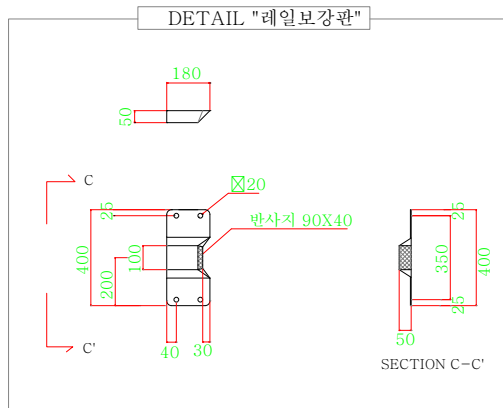
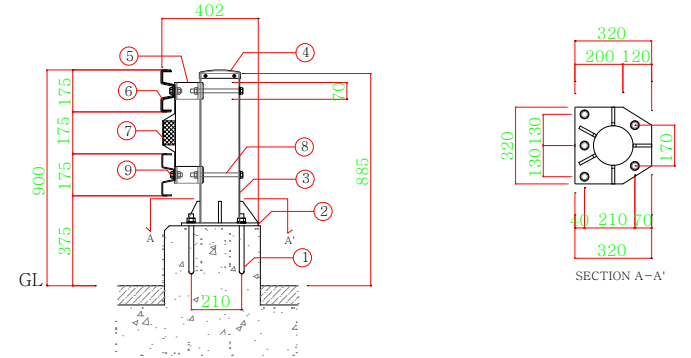
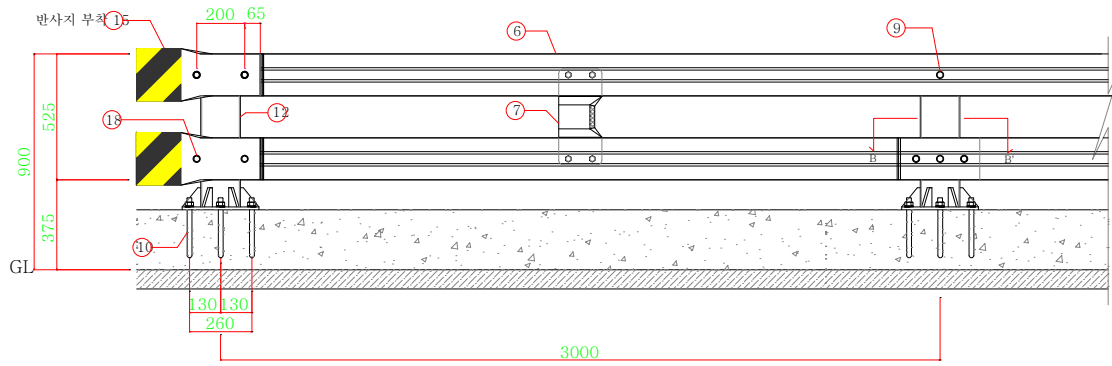
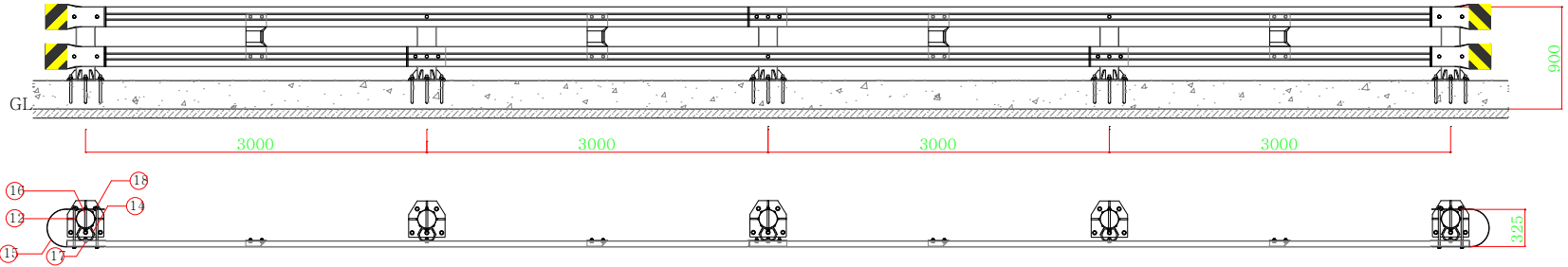


개 방 형 가 드 레 일 - 교 량 용

2단xW3000 (연석에 케미컬앵커) - SB4등급



개 방 형 가 드 레 일 - 교 량 용 (연석에 케미컬앵커) - SB4등급 SPAN(2단xW3.0m)당

NO	품 명	규 격	단 위	수 량	비 고
1	케미컬앵커	M20X240	분	5	
2	앵커판	320X12X320 (SS400)	개	1	
3	지주	Ø165.2X4.5X623 (STK400)	분	1	* 용융아연도금
4	지주캡	Ø165.2용	개	1	
5	충격흡수연결대	Ø139.8X9tX70 (SS400)	개	2	
6	W 레일	175X3.8tX6330 (SS400)	장	1	* W 레일 아연도금 위에 분체처리 (선택사항)
7	레일보강관	400X3.2(±0.24)tX180 (SS400)	개	1	
8	연결대고정 B/N	5/8X220	개	2	
9	레일연결 B/N	5/8X38/45	개	8	

단 부 (개 방 형 2 단 교 량 용 - 연 석 에 케 미 컬 앵 커) 개 소 량

NO	품 명	규 격	단 위	수 량	비 고
10	케미컬앵커	M20X240	분	2.5	
11	앵커판	320X12X320 (SS400)	개	0.5	
12	지주	Ø165.2X4.5X623 (STK400)	분	0.5	
13	지주캡	Ø165.2용	개	0.5	* 용융아연도금
14	충격흡수연결대	Ø139.8X9tX70 (SS400)	개	1	
15	라운드레일	350x350	장	2	* W 레일 아연도금 위에 분체처리 (선택사항)
16	연결대고정 B/N	5/8X220	개	1	
17	레일연결 B/N	5/8X38/45	개	1	
18	라운드레일연결 B/N	5/8X340	개	4	

사업명							위치정보		도면명	개 방 형 가 드 레 일 - 교 량 용
시설/공구							축척		도면번호	2단xW3000 (연석에 케미컬앵커)
건설분야	건설단계	R1	2013. 02. 28	개정번호	날짜	계정내용	도면번호	OB-SB4	편철번호	059
						과업책임자	분야별책임자	설계자		