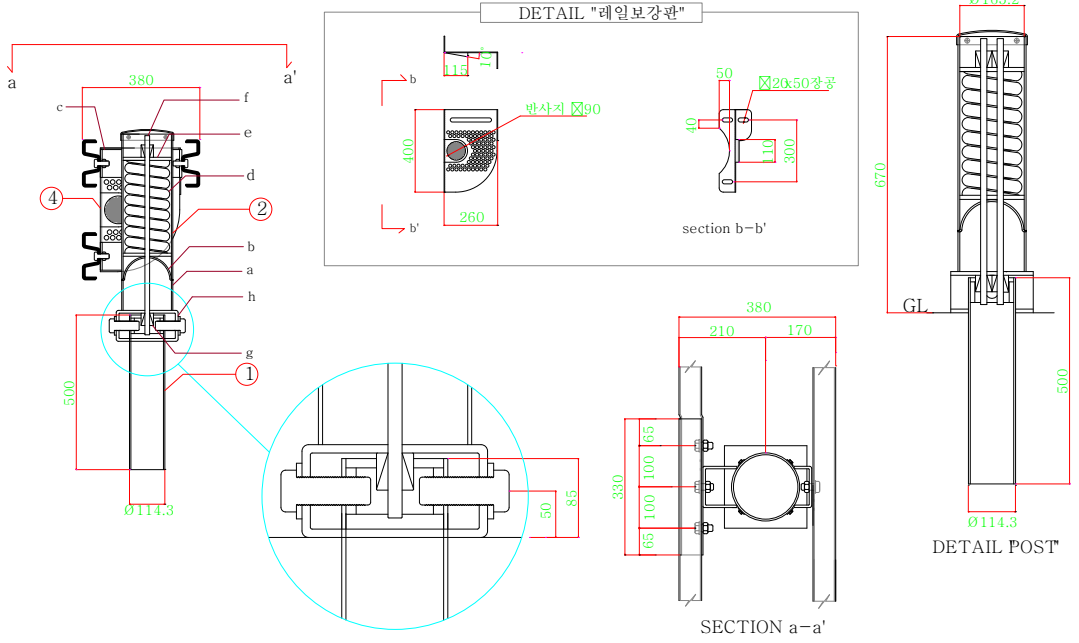
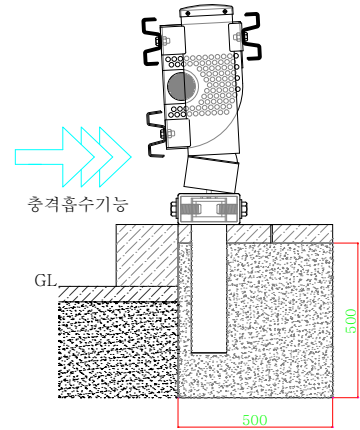
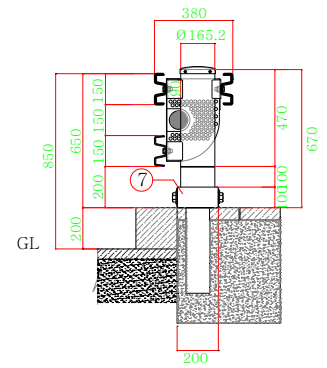
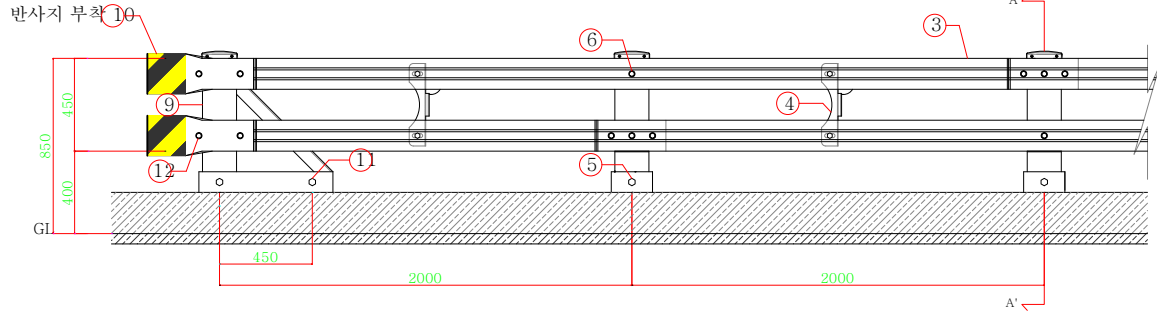
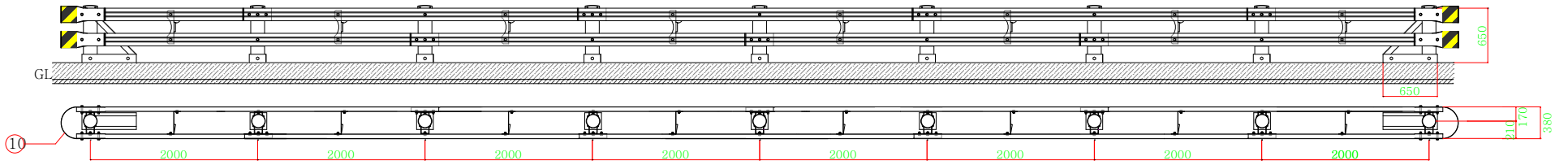


관절형 노축용 방호책

Shock absorption (충격흡수), Self recovery (원상회복), Structure protection (구조물보호)

2단xW2000 (보도에 독립기초로 설치)



관절형노축용방호책 (보도에 독립기초로 설치)

SPAN(2畝W2m)당

NO	품명	규격	단위	수량	비고
1	기초지주	Ø114.3X4.5X500	개	1	
2	관절지주	Ø165.2X670(STK400)	본	1	
a	지주	Ø165.2X4.5X570(STK400)	본	1	
b	지주캡	Ø165.2용X3.2t	개	2	
c	충격흡수연결대	Ø139.8X70X9.5t(SS400)	개	2	
d	스프링	Ø145XØ30x380	개	1	
e	스프링작동판	125X125X10t	개	2	
f	와이어로프	Ø15.2(1X7 pc(s))X1500	개	2	
g	와이어 조인트	Ø15.2용	개	4	
h	지주연결박스	200X200X100X9t	개	1	
3	레일	150X3.2tX4330(SS400)	장	1.5	
4	레일보강판	260(SS400)	개	1	
5	기초볼트	M30X80	개	2	
6	레일연결 B/N	5/8X38	개	9	
7	볼트박스 마감캡(선택사항)	100x200	개	(2)	

단부 (2단 노축용 - 보도에 독립기초로 설치)

개소 당

NO	품명	규격	단위	수량	비고
8	기초지주	Ø114.3X4.5X500	본	1.5	
9	단부지주 일체	Ø165.2X670(STK400)	본	0.5	
10	라운드레일	350X380X3.2t(SS400)	장	2	
11	기초볼트	M30X80	개	3	
12	레일연결 B/N	5/8X80	개	8	
13	볼트박스 마감캡(선택사항)	100x200	개	(1)	

사업명	시설/공구	건설분야	건설단계	R1	2011. 04. 14	레일폭 150	개정번호	날짜	개정내용	과업책임자	분야별책임자	설계자	위치정보	축척	도면명	관절형노축용방호책
													도면번호	AC-SB5	편철번호	015