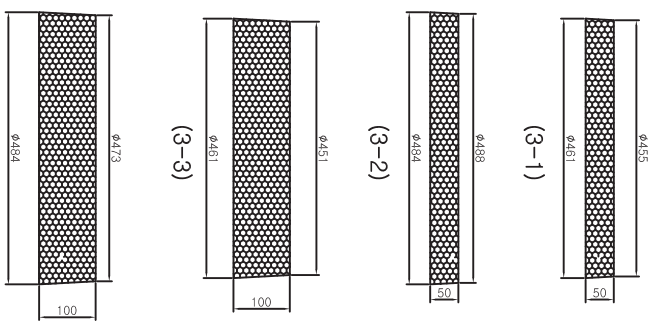
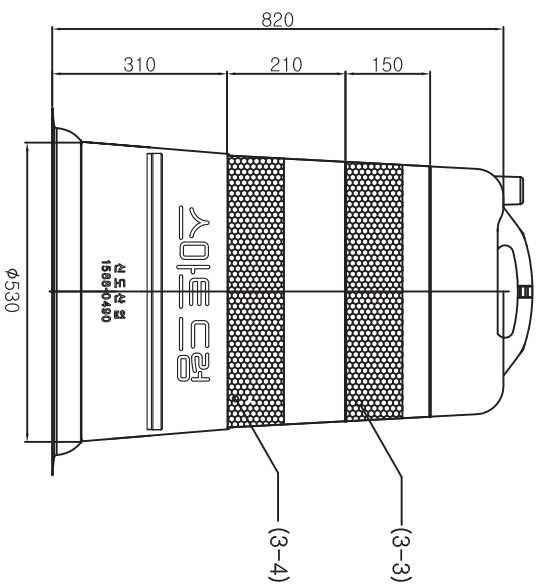
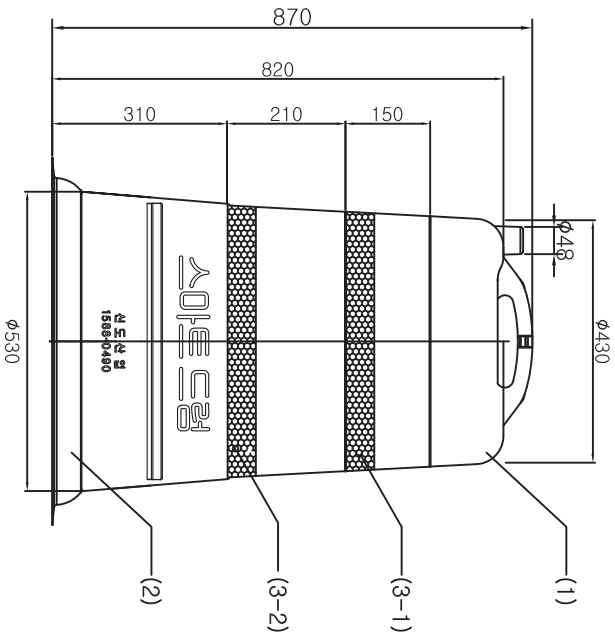
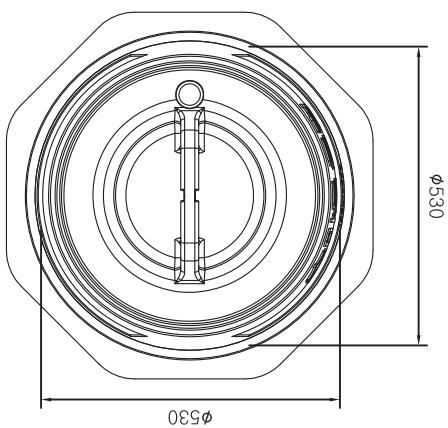
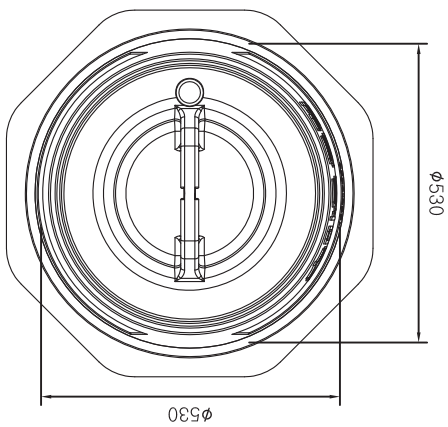


Tolerance	0.5 이상 6 이하		6 초과 30 이하		30 초과 120 이하		120 초과 400 이하		400 초과 1000 이하		1000 초과 2000 이하		2000 초과 4000 이하	
	보통급	매우 거칠	±0.1	±0.2	±0.3	±0.5	±1.5	±2.5	±0.8	±4	±0.12	±6	±0.2	±8



스마트 드럼-일반용

GS0803-O21

스마트 드럼-고속도용

GS0803-O22

NOTE

- 1.제품의 중량은 5.0~5.4kg
- 2.기본 색상은 옐로우 / 베이스는 검정으로 한다.

NO	DISCRIPTION	Q.TY	SIZE	MATERIAL	Code No.
3-4	반사지	1			CS080302141W
3-3	반사지	1		세부 도면 참조	CS080302131W
3-2	반사지	1			CS080302121W
3-1	반사지	1			CS080302111W
2	BASE	1	650x52	합성 고무	CS08030211K
1	BODY	1	865x506	HDPE	CS08030210

TOLERANCE	DATE	2014.05.22	MATERIAL	-	SCALE
-----------	------	------------	----------	---	-------

DESIGN	Shin.w.h	TITLE	스마트 드럼	SHEET
--------	----------	-------	--------	-------

CHECK	APP'D	DWG NO.	GS0803-O2*	QTY
-------	-------	---------	------------	-----



신도산업(주)