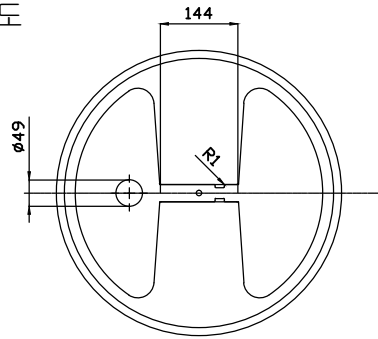


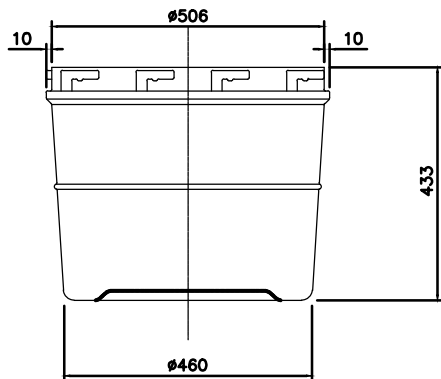
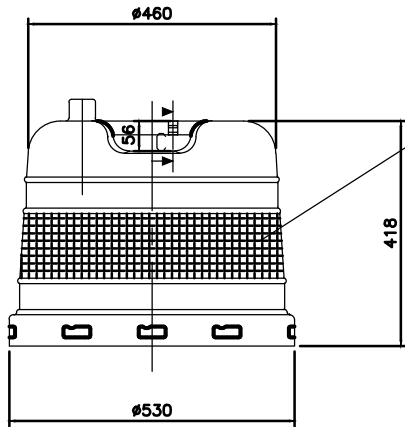
조립식 드럼 (본 체)

규격 : $\phi 500$ x 높이(H) 800mm

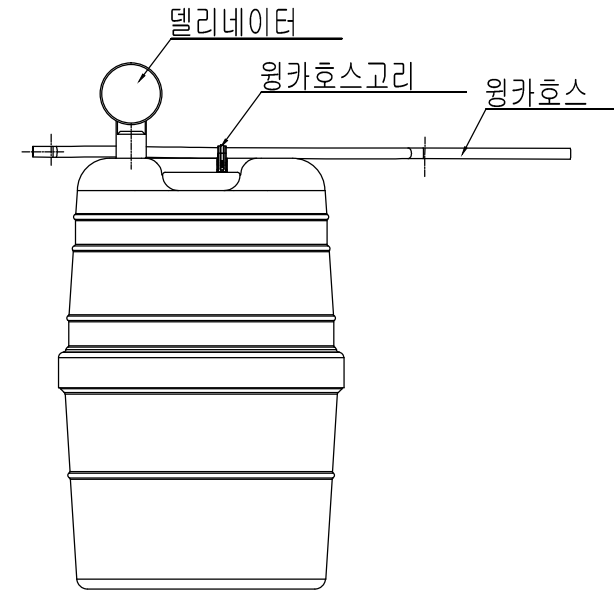
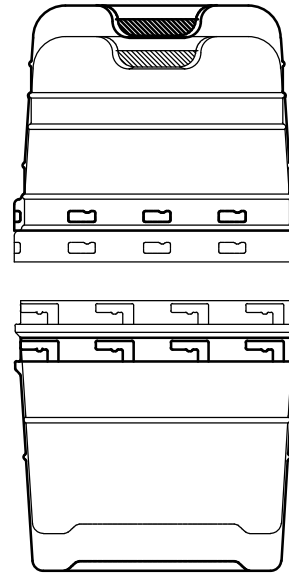
평면도



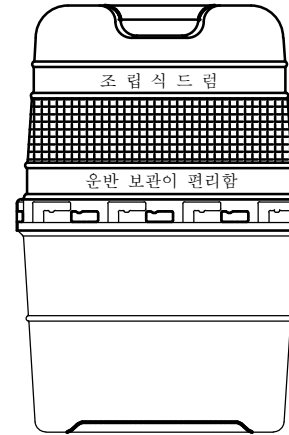
정면도



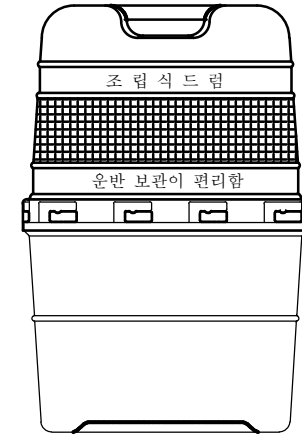
• 적층상태



• 결합상태



OPEN 상태



CLOSE 상태

TOLERANCE	DATE : 2008.12.1	MATERIAL	SCALE
	DESIGN	TITLE	1 / 10
	CHECK	조립식 드럼	SHEET
	APP'D	DWG NO.	SHEETS