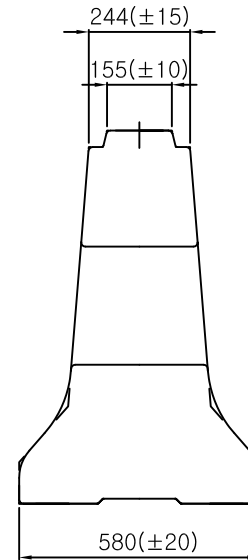
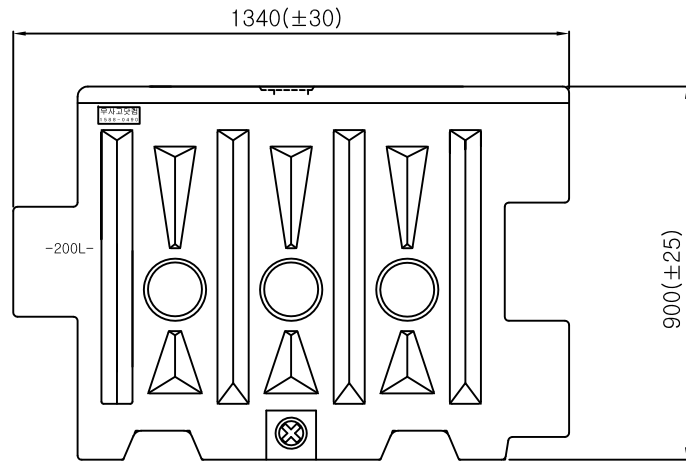
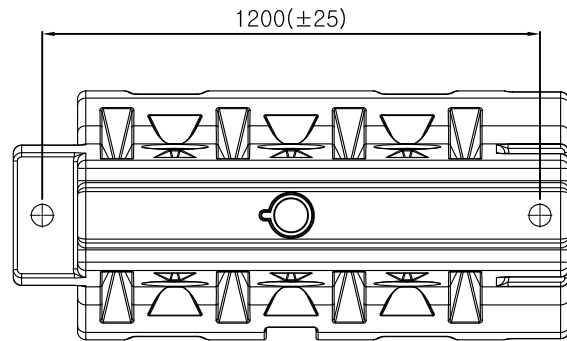


No	제품 코드	특이 사항	비고
1	GCBNN4-O11	오렌지, 국내	
2	GCBNN4-W11	백색, 국내	
3			
4			



**NOTE**

- 1.제품의 규격은 자체 사정으로인하여 변경될수 있음.
- 2.제품의 색상은 기본 오렌지색/백색 으로 함.
- 3.기타 제품 문의는 1588-0490으로 문의 바람.

05					
04	오링	1	-	-	CSCBK11OR11W
03	배수구캡	1	-	-	CSCBK11CN11*
02	주입구캡	1	-	-	CSCBK11CP11K
01	BODY	1	580*900*1340	LLDPE	CSCBNN4CY11*
No	Description	Q'TY	Size	Material	CODE
Tolerance	DATE	2015.05.08	MATERIAL	-	Scale
-	DESIGN	Shin.w.h	TITLE	PE 방호벽	N/S
	CHECK	-		스마트방호벽_N	- / -
	APP'D	-	DWG NO.	GCBNN4-*11	Quantity
			-		
<b>신도산업(주)</b> SHINDO INDUSTRY CO., LTD.			<b>신도산업(주)</b>		