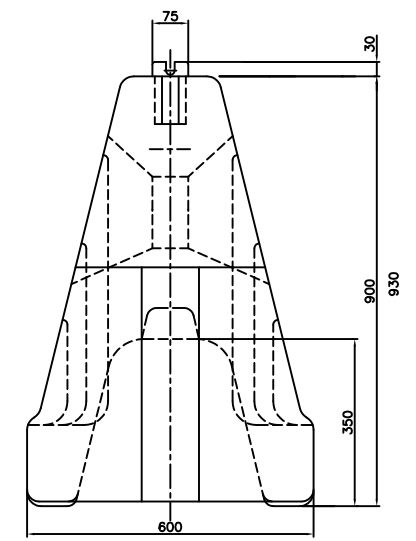
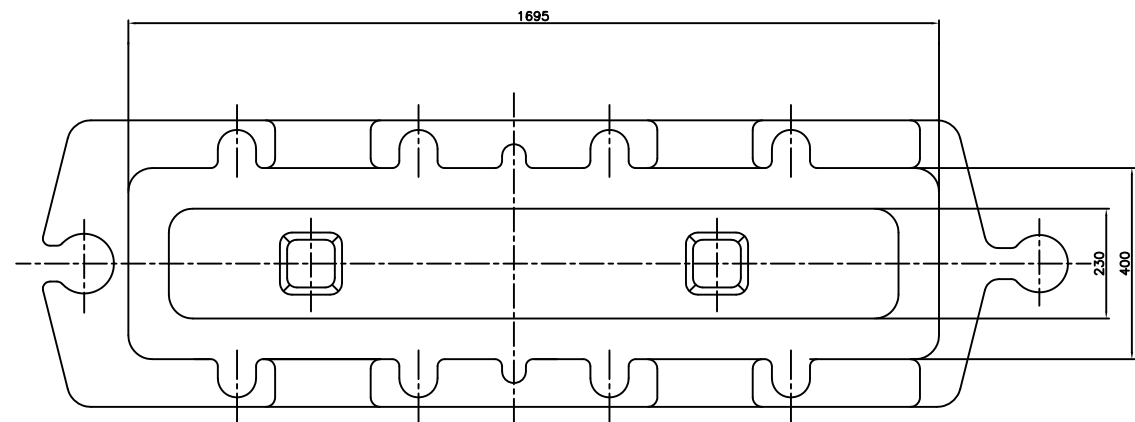
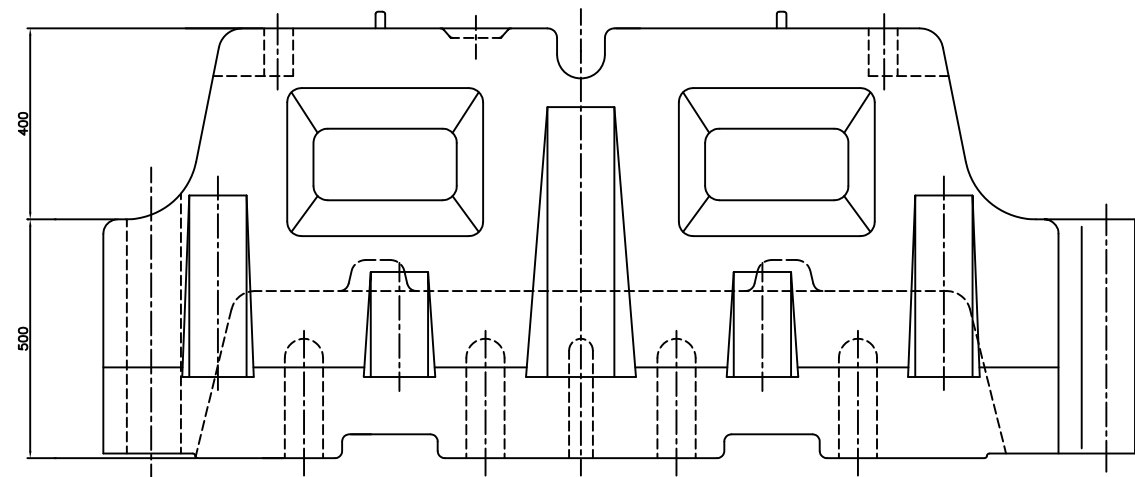
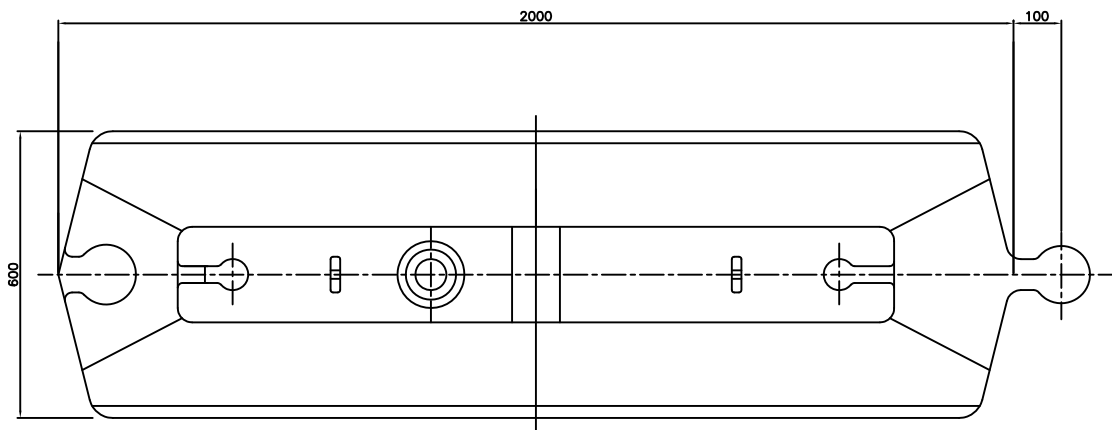


1



1	몸체	LLDPE	-			
번호	품명	재질	수량	규격	비고	
DRAWING NAME		방호벽(대형)				
DATE	2004.	DRAWING	DESIGN	CHECKED	APPROVED	MODEL
SCALE	1/1					
		SHINDO .CO., LTD.				