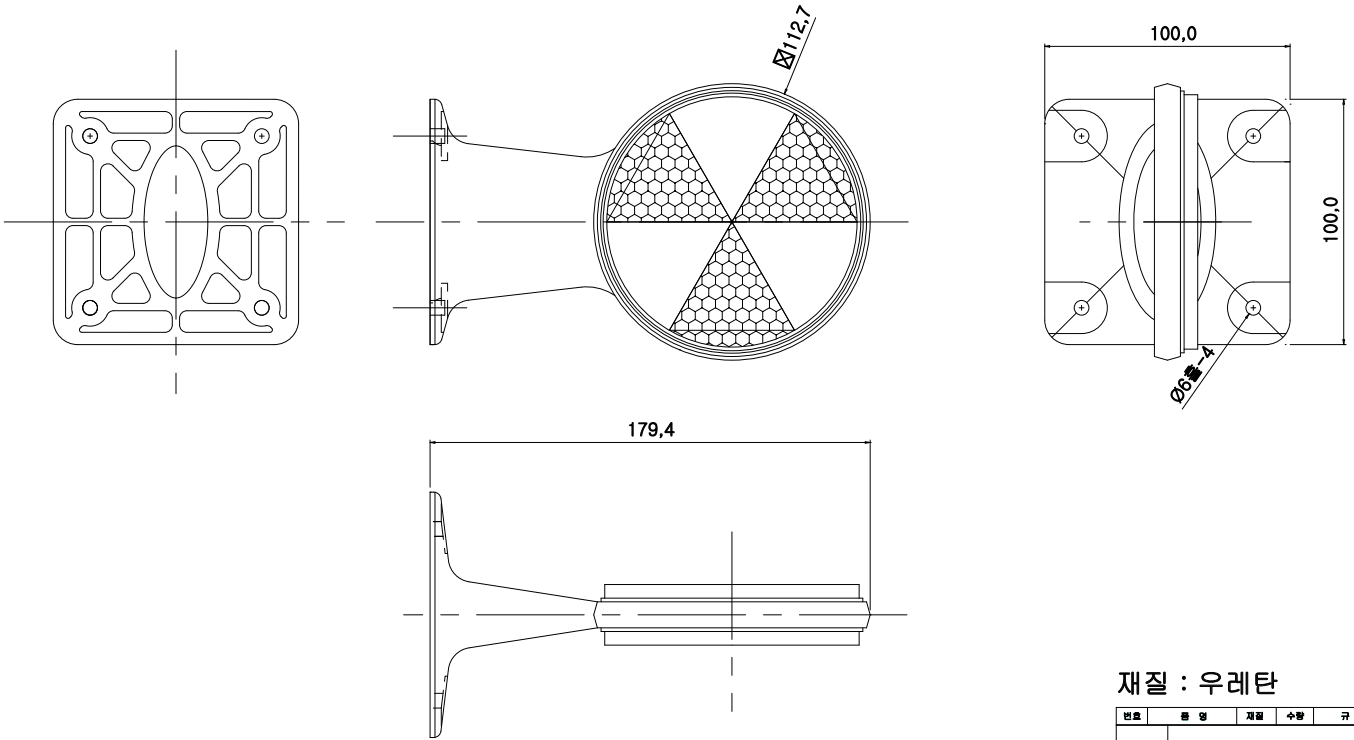


DWG.NO



재질 : 우레탄

번호	품명	재질	수량	규격	비고
DRAWING NAME	탄력 델리네이트				
DATE	2006.04	DRAWN	DESIGN	CHECKER	APPROVER
SCALE	N/A				
[MooSeGo] 신도산업(주) www.MooSeGo.com					