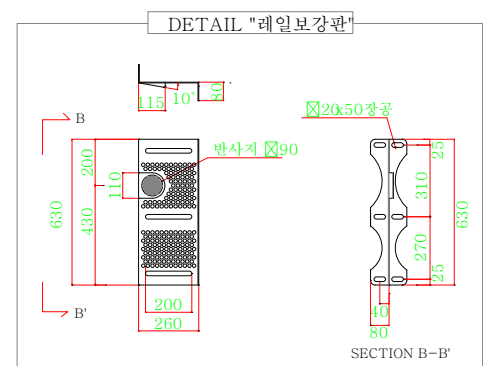
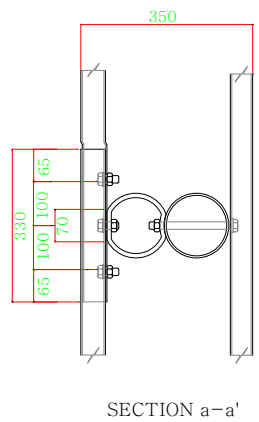
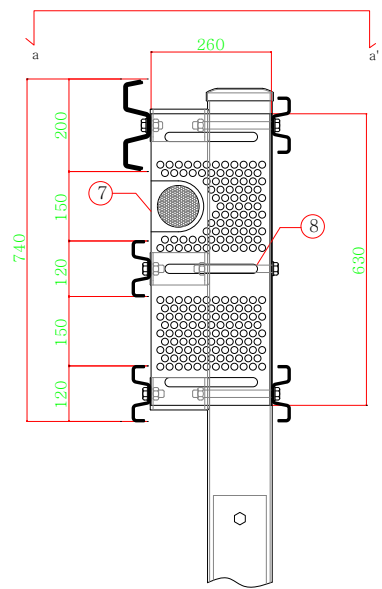
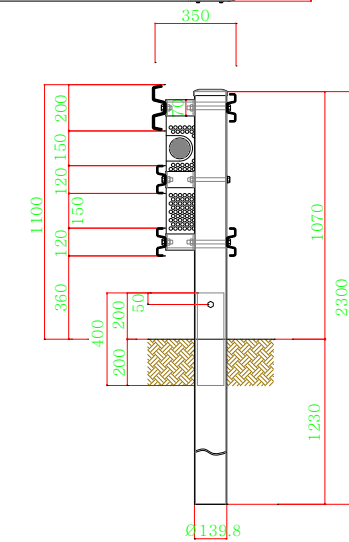
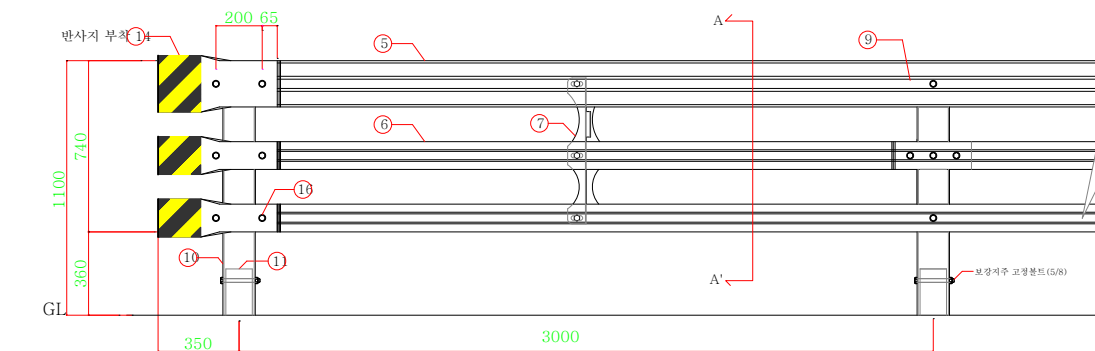
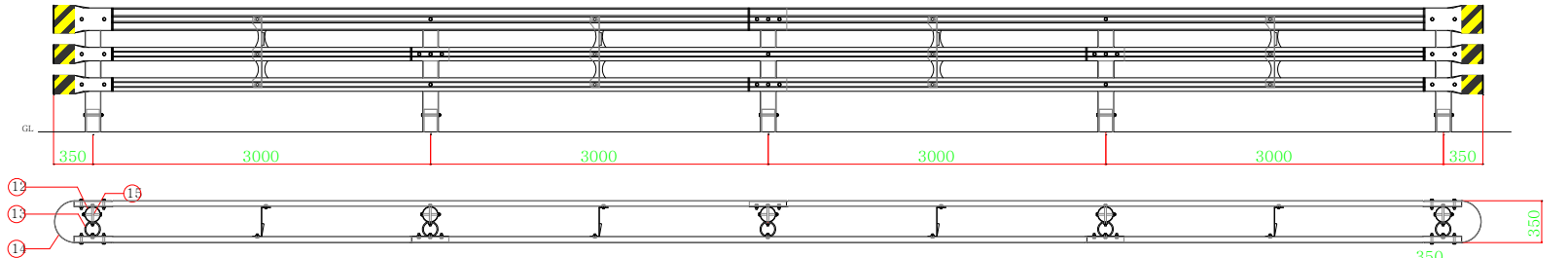


# 개방형 가드레일 - 노측용

## H1100xW3000 (토공구간) - SB5등급



개방형 가드레일 - 노측용 (토공구간) - SB5등급용 SPAN(H1.1mxW3m)당

NO	품명	규격	단위	수량	비고
1	지주	Ø139.8X2300X4.5t(STK400)	본	1	
2	보강지주	Ø114.3X400X4.5t	본	1	
3	지주캡	Ø139.8용	개	1	
4	충격흡수연결대	Ø139.8X70x9.5(SS400)	개	3	* 용융아연도금
5	W 레일	200X3.2tX6330(SS400)	장	0.5	
6	W 레일	120X3.2tX6330(SS400)	장	2	* 레일 아연도금 위에 분체처리 (선택사항)
7	레일보강판	630X260x80(SS400)	개	1	
8	연결대고경 B/N	5/8X190	개	3	
9	레일연결 B/N	5/8X38	개	13	

단부 (개방형 H1100 노측용 - 토공구간) 개소당

NO	품명	규격	단위	수량	비고
10	지주	Ø139.8X2300X4.5t(STK400)	본	0.5	
11	보강지주	Ø114.3X400X4.5t	본	0.5	
12	지주캡	Ø139.8용	개	0.5	
13	충격흡수연결대	Ø139.8X70x9.5(SS400)	개	1.5	* 용융아연도금
14	라운드레일	350X350X3.2t(SS400)	장	3	* 레일 아연도금 위에 분체처리 (선택사항)
15	연결대고경 B/N	5/8X190	개	1.5	
16	레일연결 B/N	5/8X85	개	12	

사업명	시설/공구	위치정보	도면명	개방형 가드레일 노측용
건설분야	건설단계	도면번호	편철번호	H1100xW3000 (토공구간)
개정번호	날짜	개정내용	시계자	050
		과업책임자	분야책임자	