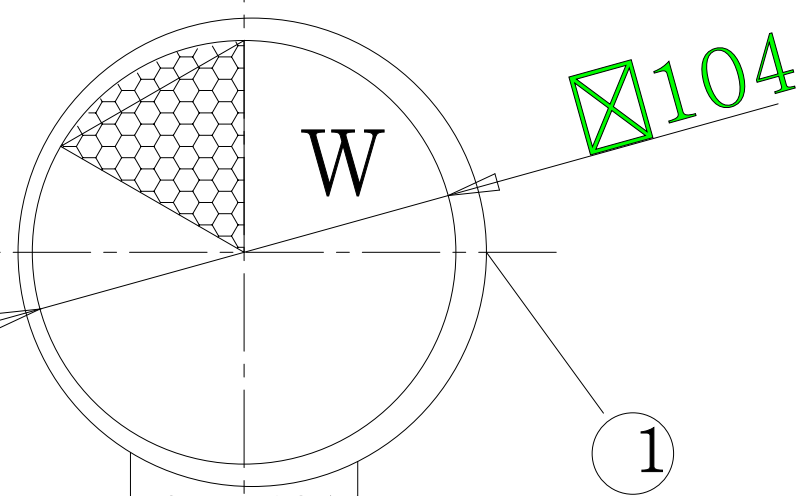
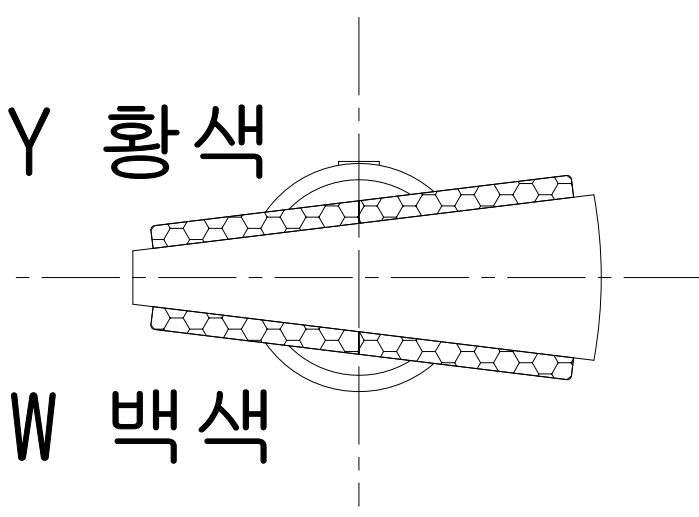


H형

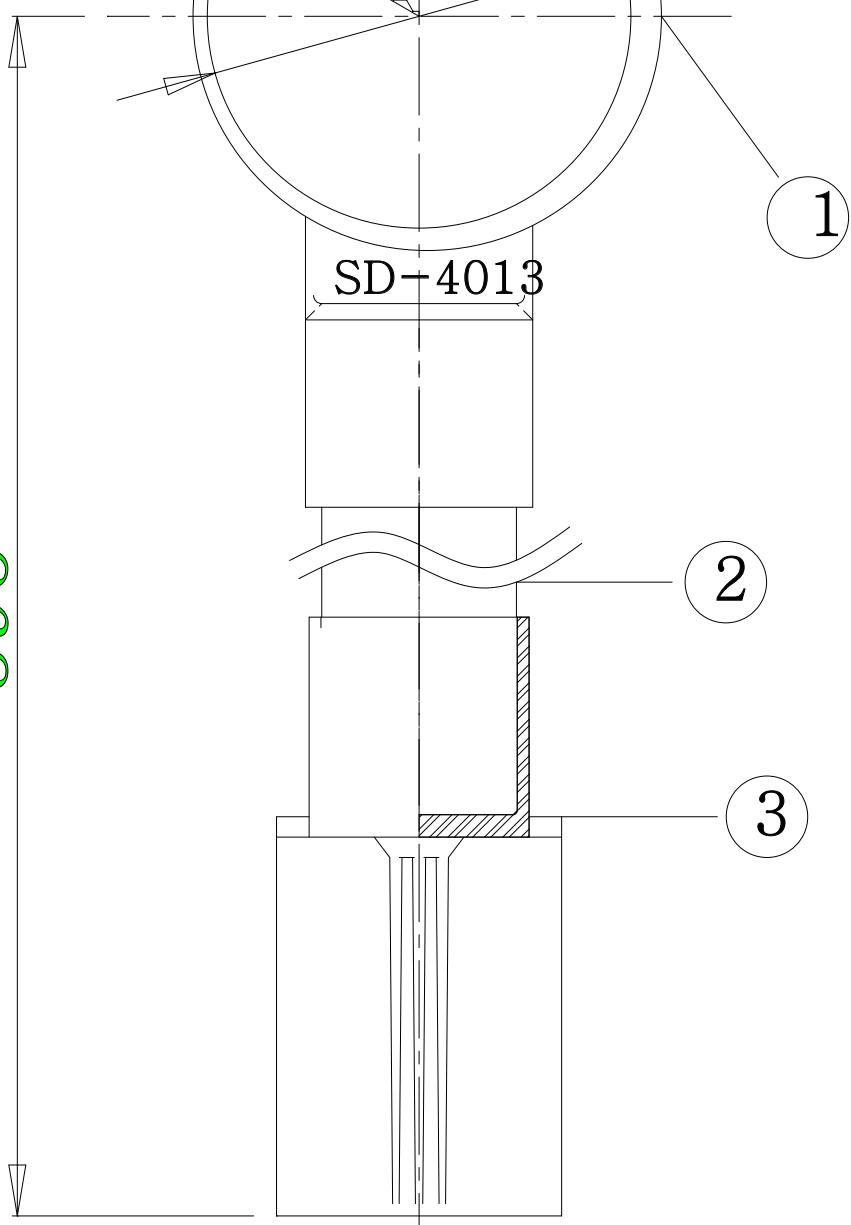
Y 황색

W 백색



SD-4013

395



3	프랜지	ABS	1EA	가드레일 H형	
2	연결 파이프	PE	1EA	$\varnothing 48-80/300L$	
1	델리네이터	PC	1EA	토 공 용	
번호	품 명	재질	수량	규 격	비고
DRAWING NAME		가드레일 H형			
DATE	2005.04.	DRAWING DESIGN	CHECKED	APPROVED	MODEL
SCALE	N/A				DELINATOR
신도산업(주) www.MooSaGo.com					