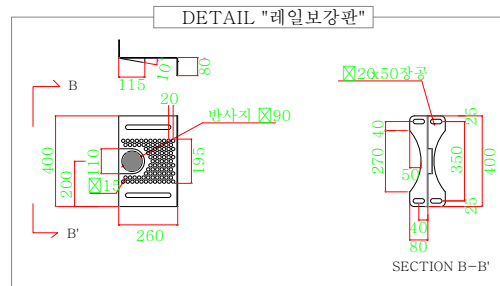
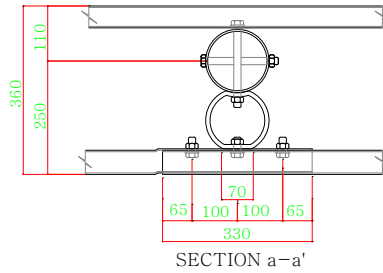
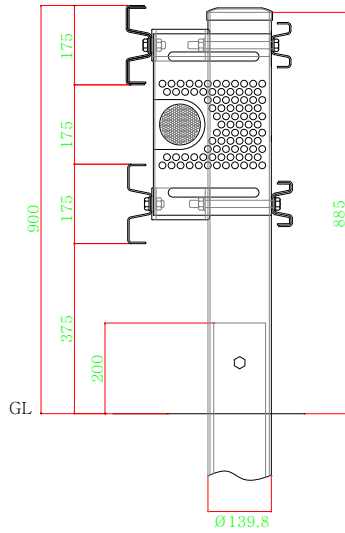
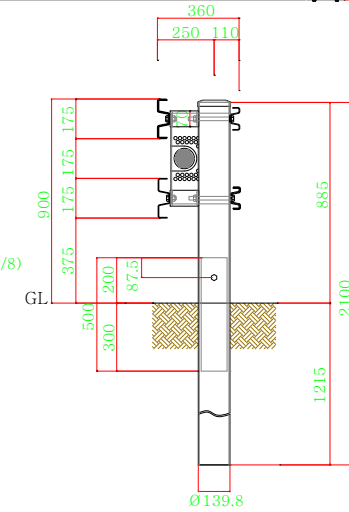
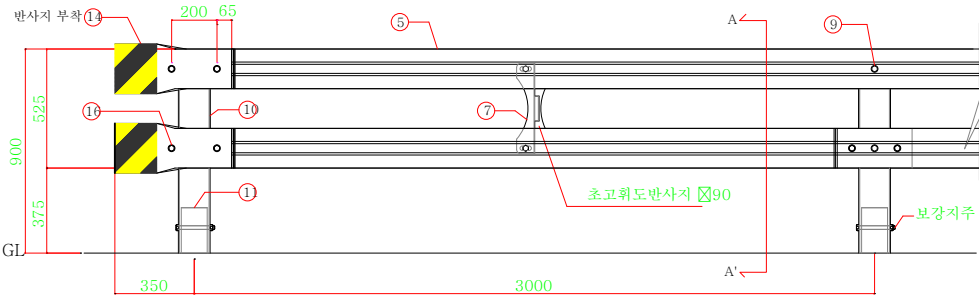
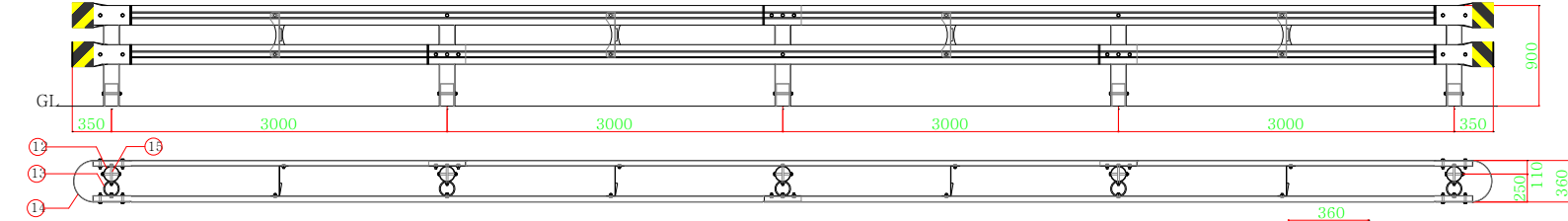


개방형 가드레일 - 노측용  
H900xW3000 (토공구간) - SB4등급



개방형 가드레일 - 노측용 (토공구간) - SB4등급				SPAN (H0.9mxW3m) 당	
NO	품명	규격	단위	수량	비고
1	지주	$\phi 139.8 \times 2100 \times 4.5t$ (STK400)	본	1	
2	보강지주	$\phi 114.3 \times 500 \times 4.5t$	본	1	
3	지주캡	$\phi 139.8$ 용	개	1	* 용융아연도금
4	충격흡수연결대	$\phi 139.8 \times 70 \times 9t$ (SS400)	개	2	
5	W 레일	175X3.2X6330 (SS400)	장	1	* 레일 아연도금 위에
6	W 후면레일	100X3.2X6330 (SS400)	장	1	분체처리 (선택사항)
7	레일보강관	400X250x80 (SS400)	개	1	
8	연결대고정 B/N	5/8X190	개	2	
9	레일연결 B/N	5/8X38	개	10	

단부 (개방형 H900 노측용 - 토공구간)				개소당	
NO	품명	규격	단위	수량	비고
10	지주	$\phi 139.8 \times 2100 \times 4.5t$ (STK400)	본	0.5	
11	보강지주	$\phi 114.3 \times 500 \times 4.5t$	본	0.5	
12	지주캡	$\phi 139.8$ 용	개	0.5	* 용융아연도금
13	충격흡수연결대	$\phi 139.8 \times 70 \times 9t$ (SS400)	개	1	* 레일 아연도금 위에
14	라운드레일	350X3.2t (SS400)	장	2	분체처리 (선택사항)
15	연결대고정 B/N	5/8X190	개	1	
16	레일연결 B/N	5/8X85	개	8	

사업명		위치정보	
시설/공구		축척	
건설분야	건설단계	도면명	개방형 가드레일 노측용
	R1	도면번호	H900xW3000 (토공구간)
	개정번호	날짜	2011. 05. 30
	개 정 내 용	과업책임자	
		분야별책임자	
		실제자	
		도면번호	OG-SB4
		편철번호	038