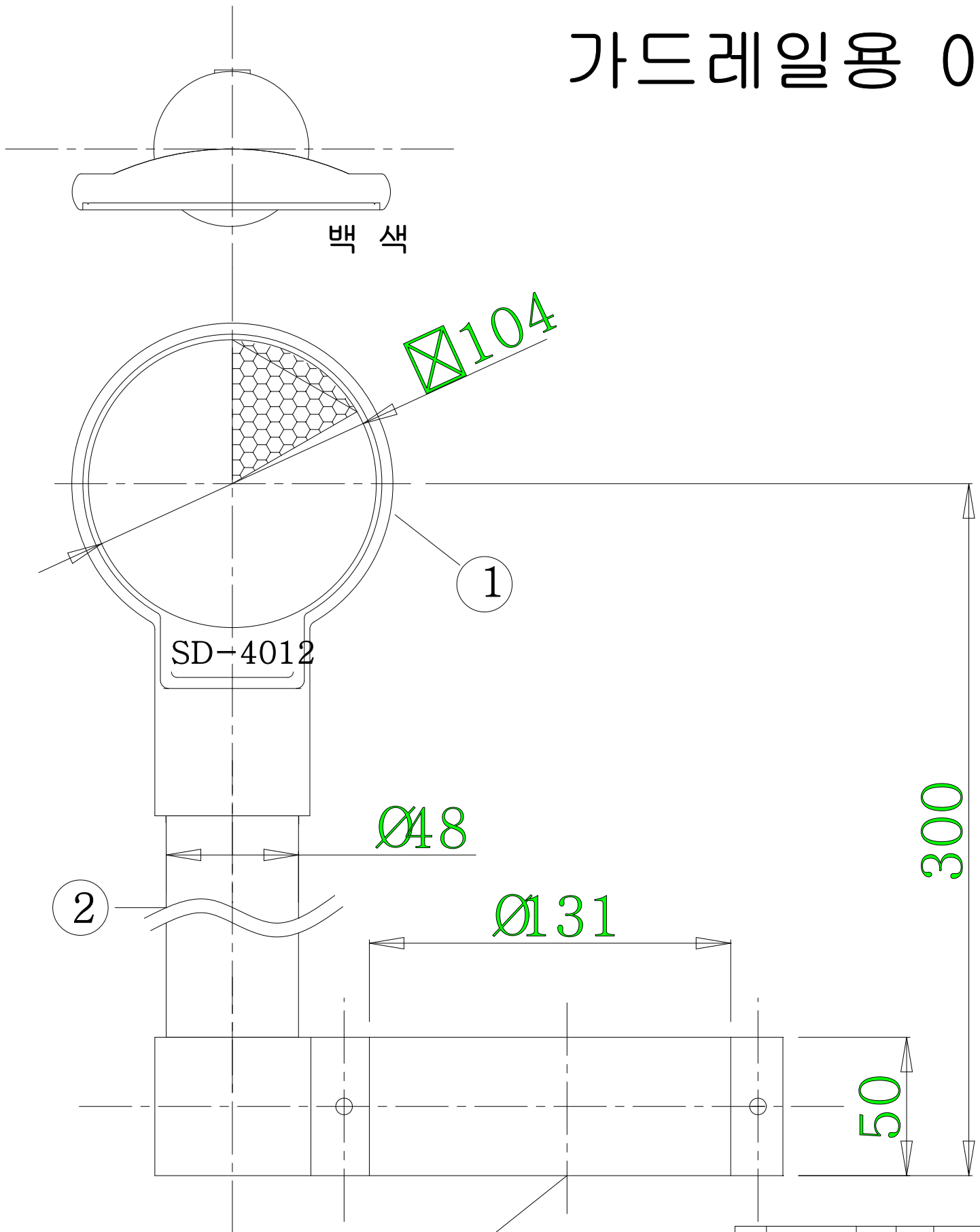
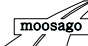


가드레일용 0형



3	플랜지	ABS	1EA	FLANGE	
2	연결 파이프	PE	1EA	Ø48-80/300L	
1	델리네이터	PC	1EA	델리네이터	
번호	품명	재질	수량	규격	비고
DRAWING NAME		가드레일용 0형			
DATE	2005.04.	DRAWING DESIGN	CHECKED	APPROVED	MODEL
SCALE	N/A				DELINATOR
 신도산업(주) www.MooSaGo.com					