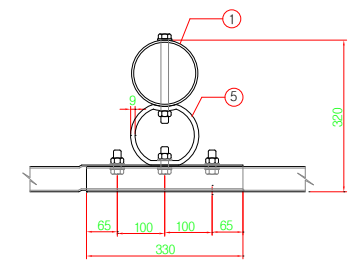
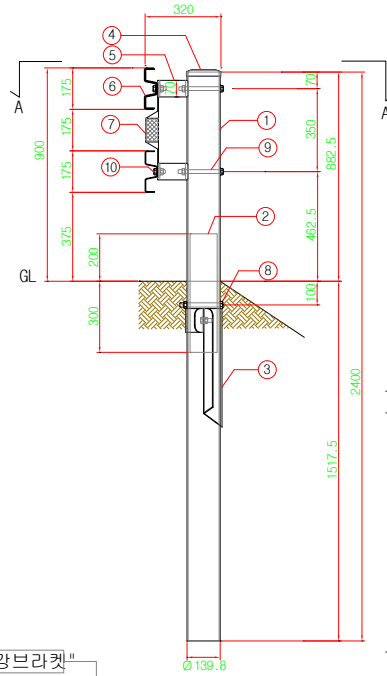
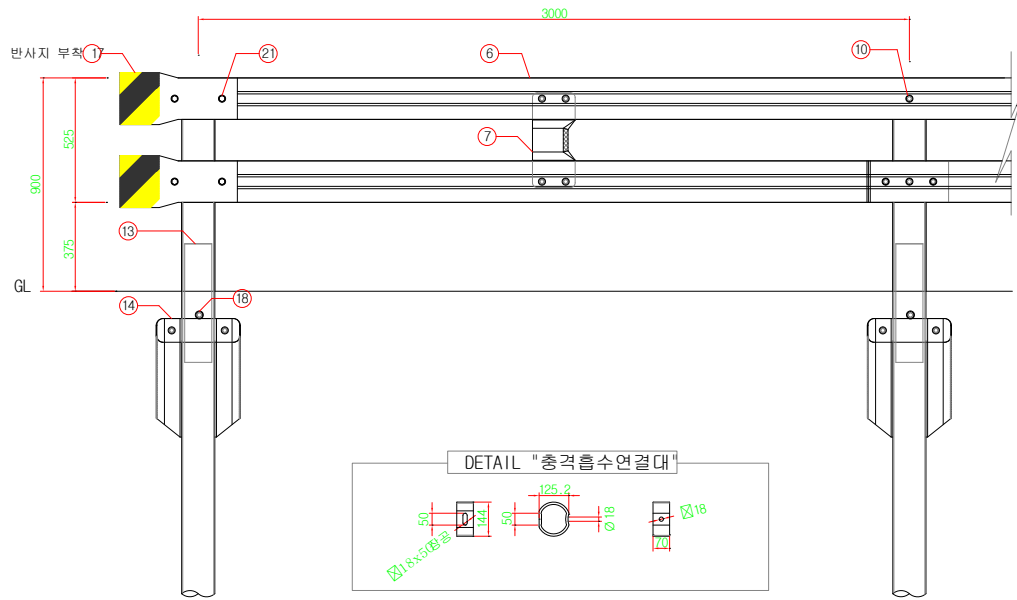
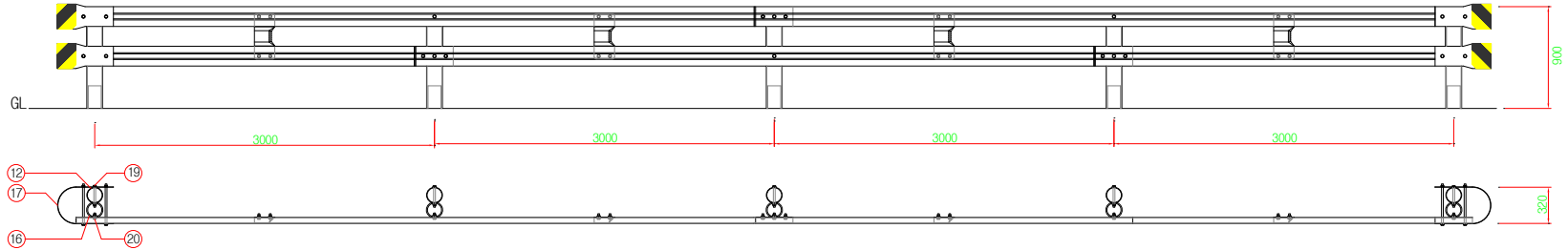
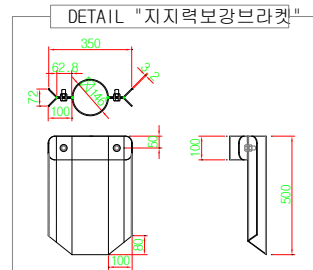
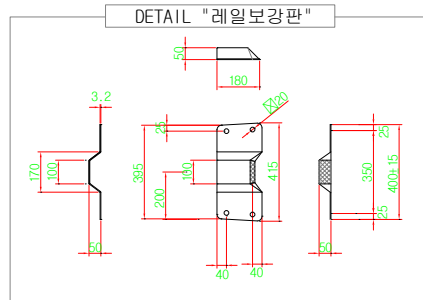
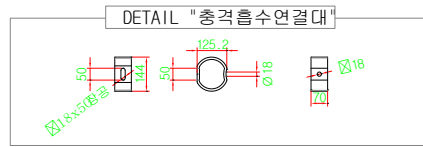


성토부 노측용 방호울타리(OGS-SB4)

H900xW3000 - SB4등급



SECTION A-A'



성토부 노측용 방호울타리-SB4등급

SPAN(H0.9mxW3.0m)당

NO	품 명	단위	수량	비 고
1	지주	Ø 139. 8x2400x4. 8\$TK400	본	1
2	보강지주	Ø 114. 3x5000x4. 8\$S400	본	1
3	지지력보강브라켓	Ø 146x350x500x3. 2\$S400	SET	1
4	지주캡	Ø 145x27 (Ø 139. 8용)	개	1
5	충격흡수연결대	Ø 144x125. 2x70x6\$S400	개	2
6	W 레일	175 (±2)x50x6330x3. 9 (SS400)	장	1
7	레일보강판	180x50x400 (±15)x3. 2 (SS400)	개	1
8	보강지주 B/N	M18x170 (고장력)	개	1
9	연결대고정 B/N	5/8x180	개	2
10	연결대연결 B/N	5/8x45	개	2
11	레일연결 B/N	5/8x38	개	8

단부 (개방형 H900 성토부 노측용)

개소당

NO	품 명	단위	수량	비 고
12	지주	Ø 139. 8x2400x4. 8\$TK400	본	0.5
13	보강지주	Ø 114. 3x5000x4. 8\$S400	본	0.5
14	지지력보강브라켓	Ø 146x350x500x3. 2\$S400	SET	0.5
15	지주캡	Ø 145x27 (Ø 139. 8용)	개	0.5
16	충격흡수연결대	Ø 144x125. 2x70x6\$S400	개	1
17	라운드 레일	330x320x3. 2 (SS400)	장	2
18	보강지주 B/N	M18x170 (고장력)	개	0.5
19	연결대고정 B/N	5/8x180	개	1
20	연결대연결 B/N	5/8x45	개	1
21	라운드레일연결 B/N	5/8x380	개	4

사업명		위치정보	
시설/공구		축척	
건설분야	건설단계	도면번호	OGS-SB4
개정번호	R1 2013. 11. 22	판권번호	039
날짜	성토부 비탈면용	도면명	성토부노측용방호울타리 H900xW3000
개정내용		과업책임자	
		분야별책임자	
		설계자	