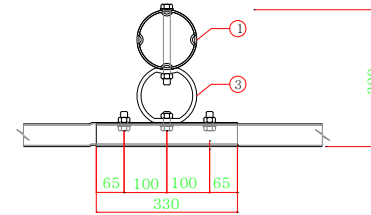
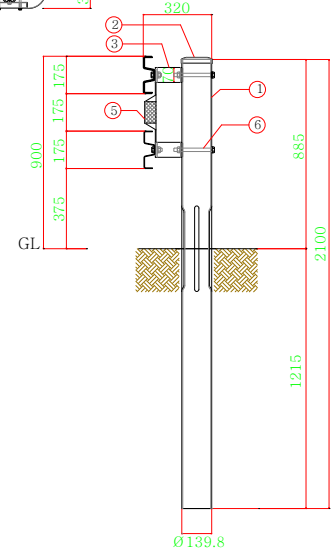
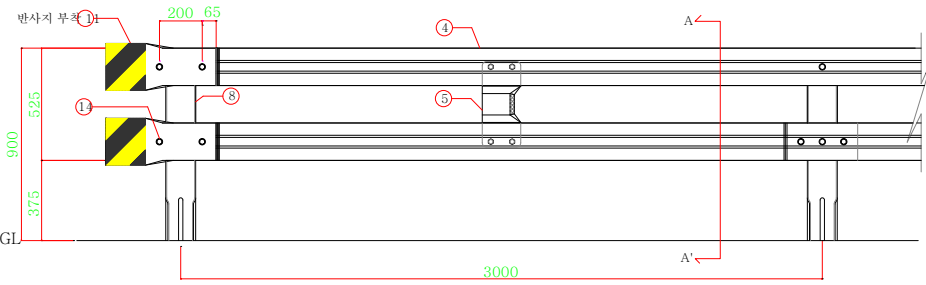
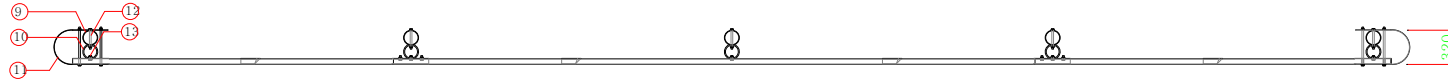
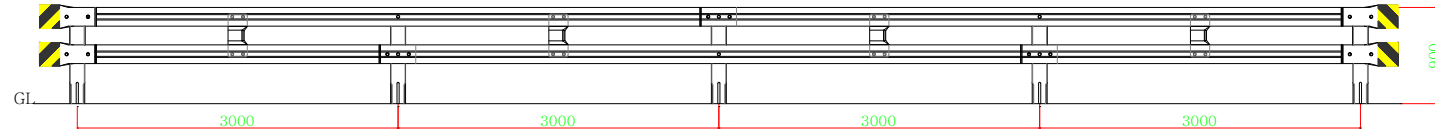
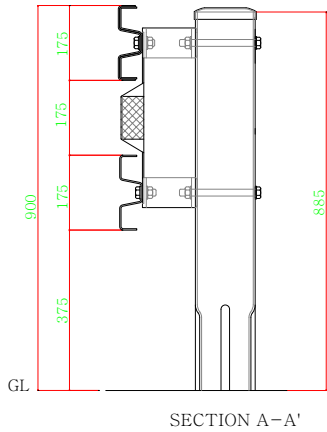


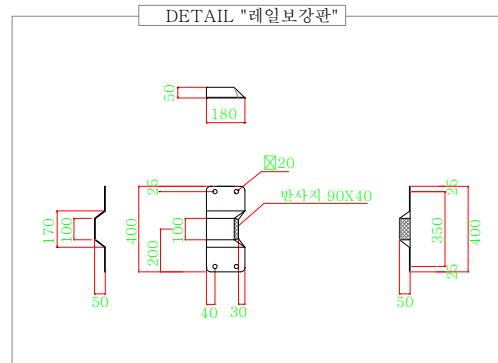
개방형 가드레일 - 노측용
H900xW3000 (토공구간) - SB2등급



SECTION a-a'



SECTION A-A'



개방형 가드레일 - 노측용 (토공구간) - SB2등급				SPAN(H0.9mxW3.0m)당	
NO	종 명	규 격	단위	수량	비 고
1	지주	Ø139.8X4.5tX2100(STK400)	본	1	
2	지주캡	Ø139.8용	개	1	* 용융아연도금
3	중력흡수연결대	Ø139.8X6X70 (SS400)	개	2	
4	W 레일	175X3.2tX6330 (SS400)	장	1	
5	레일보강관	400X3.2(0.24)tX180	개	1	* W레일 아연도금 위에 분체처리 (선택사항)
6	연결대고정 B/N	5/8X180	개	2	
7	레일연결 B/N	5/8X38	개	8	

단부 (개방형 H900 노측용 - 토공구간)				개소당	
NO	종 명	규 격	단위	수량	비 고
8	지주	Ø139.8X4.5tX2100 (STK400)	본	0.5	
9	지주캡	Ø139.8용	개	0.5	* 용융아연도금
10	중력흡수연결대	Ø139.8X6X70 (SS400)	개	1	
11	라운드레일	350X3.2t (SS400)	장	2	* W레일 아연도금 위에 분체처리 (선택사항)
12	연결대고정 B/N	5/8X180	개	1	
13	레일연결 B/N	5/8X85	개	1	
14	라운드레일연결 B/N	5/8X340	개	4	

사업명						위치정보							
시설/공구						축척						도면명	개방형 가드레일-노측용 H900xW3000 (토공구간)
건설분야		건설단계		R1	2012. 11. 07	후면레일 없음, W3000, 지주에 염보						도면번호	OG-SB2
				개정번호	날짜	개정내용	과업책임자	분야별책임자	실제자			편철번호	034