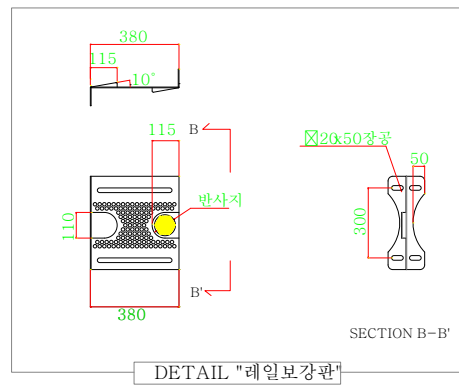
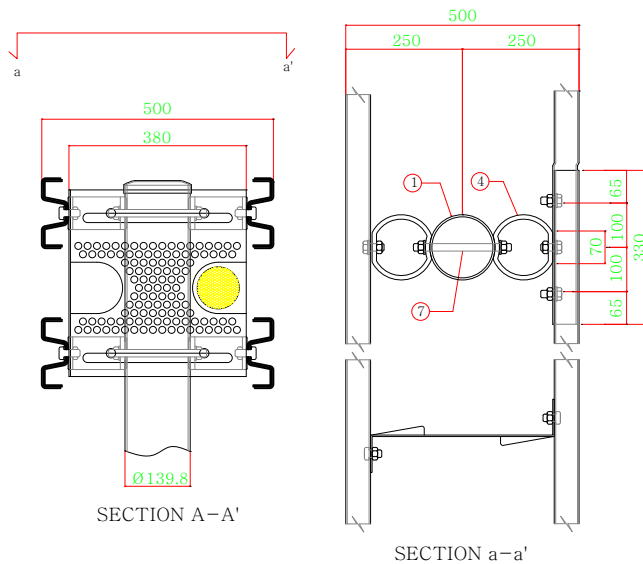
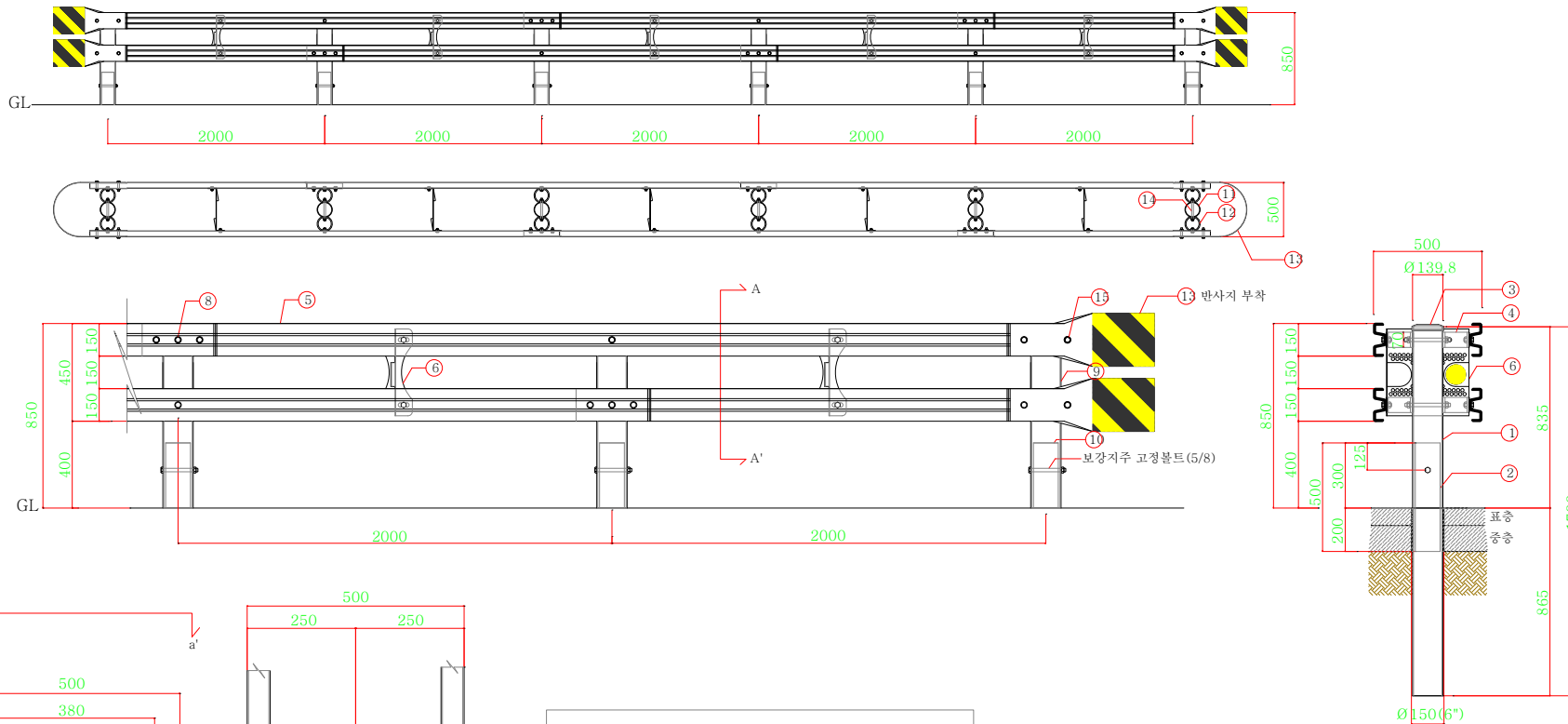


개방형가드레일 - 중앙분리대용

H850xW2000 (아스콘에 향타) - SB5등급



개방형가드레일 - 중앙분리대용 (아스콘에 향타) - SB5등급SPAN(H0.85mxW2m)당

NO	품명	규격	단위	수량	비고
1	지주	Ø139.8X1700X4.5t(STK400)	본	1	
2	보강지주	Ø114.3X500X4.5t	본	1	
3	지주캡	Ø139.8용	개	1	
4	충격흡수연결대	Ø139.8X70x9.5t(SS400)	개	4	* 용융아연도금
5	레일	150X3.2X4330(SS400)	장	2	* 레일 아연도금 위에 분체처리 (선택사항)
6	레일보강판	380(SS400)	개	1	
7	연결대고경 B/N	5/8X210	개	2	
8	레일연결 B/N	5/8X38	개	12	

단부 (개방형 H850 중앙분리대용 - 아스콘에 향타) 개소당

NO	품명	규격	단위	수량	비고
9	지주	Ø139.8X1700X4.5t(STK400)	본	0.5	
10	보강지주	Ø114.3X500X4.5t	본	0.5	
11	지주캡	Ø139.8용	개	0.5	
12	충격흡수연결대	Ø139.8X70x9.5t(SS400)	개	2	* 용융아연도금
13	마운트레일	500X3.2t(SS400)	장	2	* 레일 아연도금 위에 분체처리 (선택사항)
14	연결대고경 B/N	5/8X210	개	1	
15	레일연결 B/N	5/8X80	개	8	

사업명		위치정보		도면명	개방형중앙분리대
시설/공구		축척			H850xW2000 (아스콘에 향타) - SB5등급
건설분야	건설단계	도면번호	OC-SB5	편질번호	022
개정번호	날짜	개정내용	과업책임자	분야별책임자	설계자
R1	2011. 04. 14	레일폭 150			