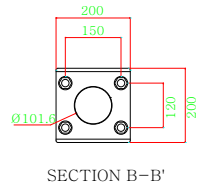
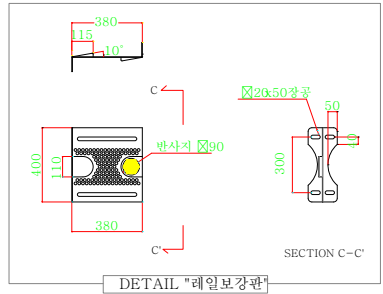
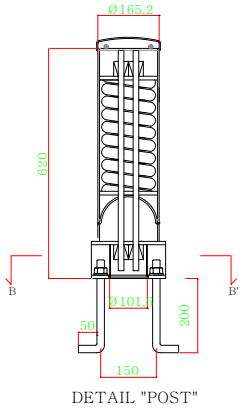
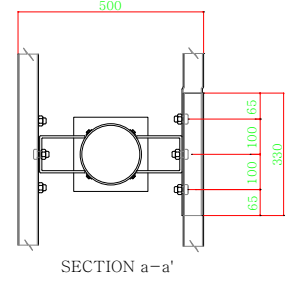
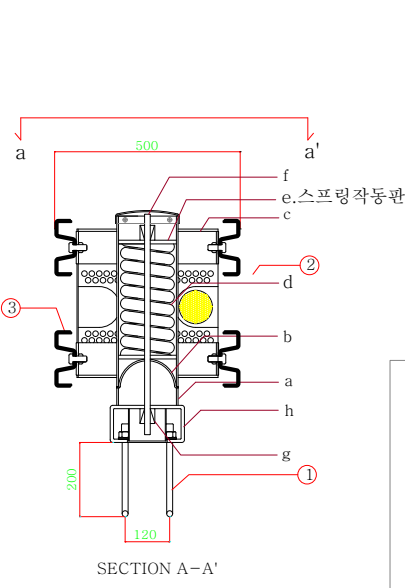
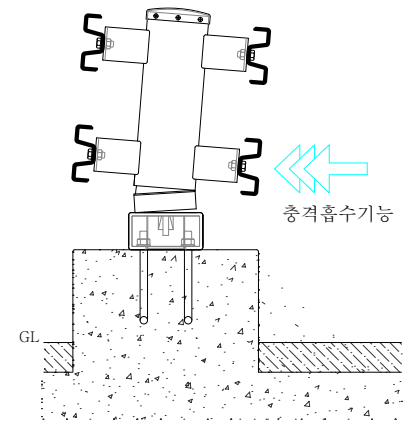
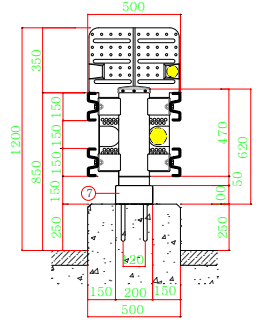
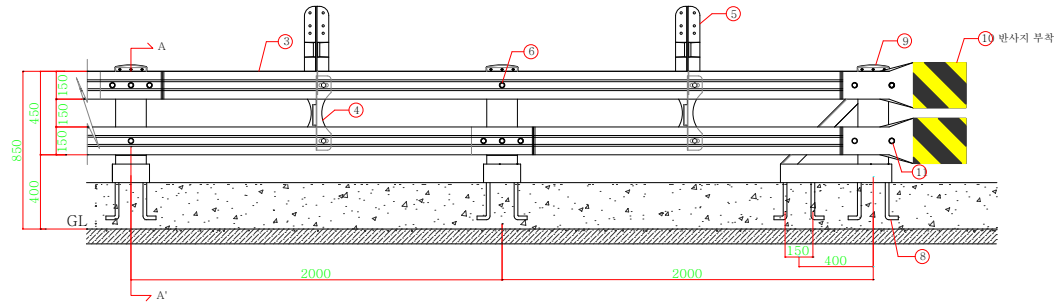
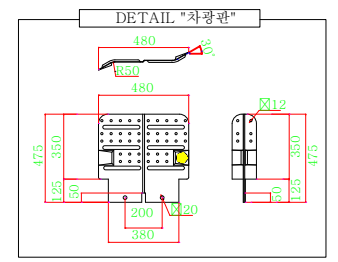
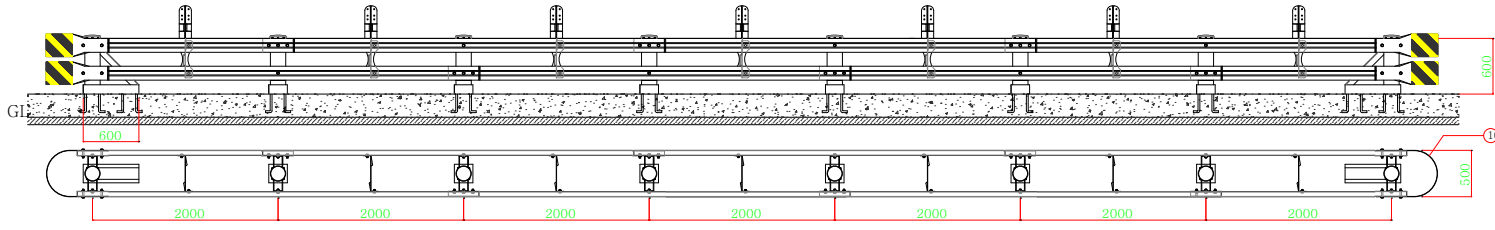


관절형교량용중양분리대
 Shock absorption(충격흡수), Self recovery(원상회복), Separating post(분리형 지주)
 2단xW2000 (연석에 L형앵커)-SB5등급



관절형교량용중양분리대 (연석에 L형앵커) - SB5등급 SPAN(2단xW2m)당

NO	품명	규격	단위	수량	비고
1	L형앵커	M20X250	개	4	
2	관절지주	Ø165.2X620 (STK400)	본	1	
a	지주	Ø165.2X4.5X520 (STK400)	부	1	
b	차우캡	Ø165.2X3.2t	개	2	
c	연결대	100X90X6t (SS400)	개	4	
d	스프링	Ø145XØ30x380	개	1	
e	스프링작동판	125X125X10t	개	2	
f	와이어로프	Ø15.2(1X7 pc(s))X1500	개	2	
g	와이어로프인트	Ø15.2용	개	4	
h	기초박스	200X200X100X9t	개	1	
3	레일	150X3.2tX4330 (SS400)	장	2	
4	레일보강판	400X380 (SS400)	개	1	
5	차광판	H350X480X2t	개	1	
6	레일연결 B/N	5/8x38.45	개	14	
7	볼트박스 마감캡 (선택사항)	100x200	개	(2)	

단부 (2단 중앙분리대용 - 연석에 L형앵커) 개소당

NO	품명	규격	단위	수량	비고
8	L형앵커	M20X250	개	6	
9	단부지주 일체	Ø165.2X620 (STK400)	본	0.5	
10	라운드레일	500X3.2t (SS400)	장	2	
11	레일연결 B/N	5/8x45.100	개	8	
12	볼트박스 마감캡 (선택사항)	100x200	개	(1)	

사업명	시설/공구	건설분야	건설단계	R1	2010. 12. 03	레일폭 150	개정번호	날짜	개정내용	과업책임자	분야별책임자	설계자	위치정보	축척	도면명	관절형교량용중양분리대
													모델명	AC-SB5	편철번호	002