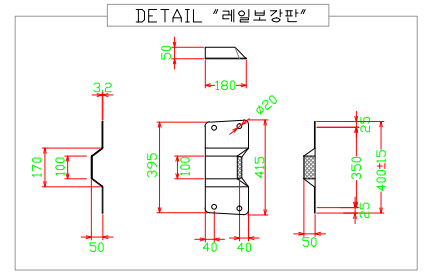
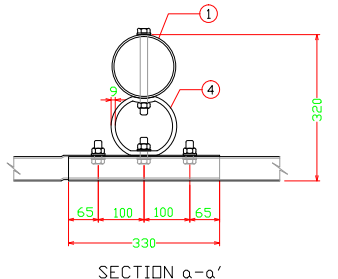
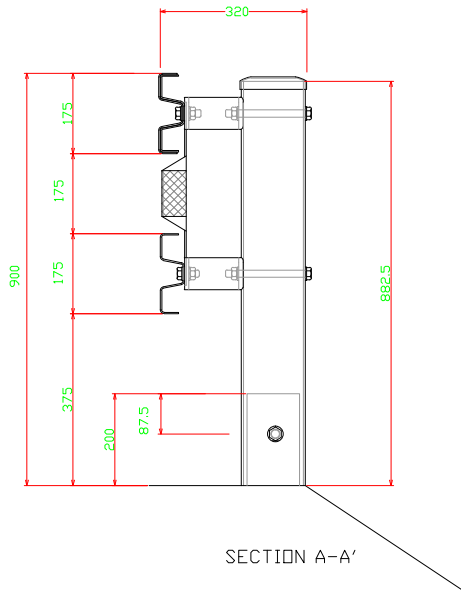
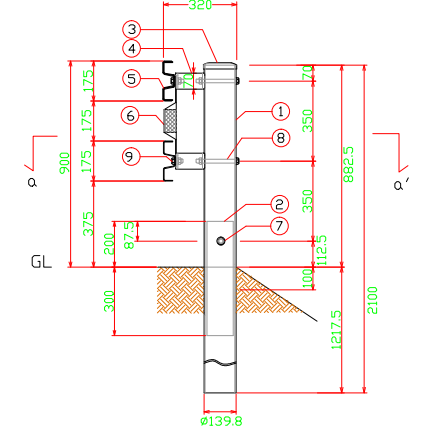
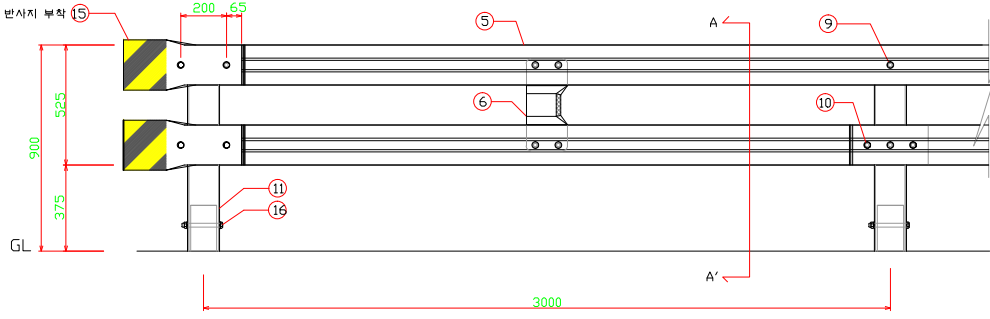
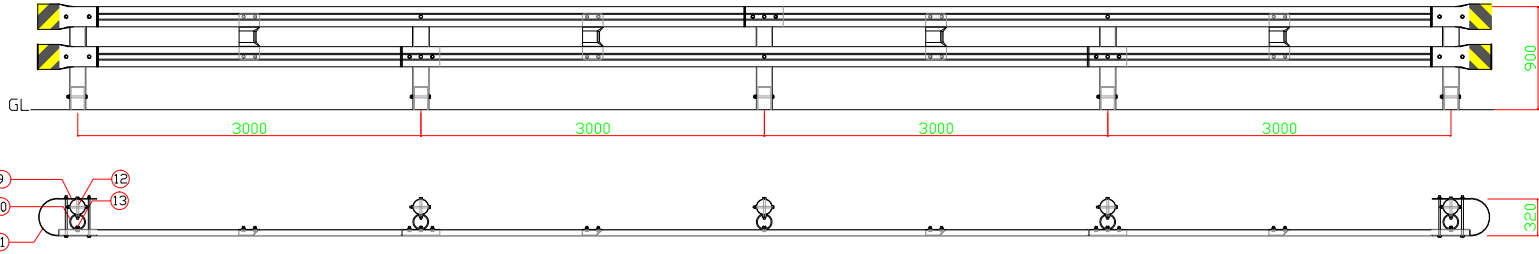


# 성토부 노측용 방호울타리(OGS-SB2)

H900xW3000 - SB2등급



성토부 노측용 방호울타리 - SB2등급

NO	품 명	단위	수량	비 고
1	지주 $\phi 139.8 \times 2100 \times 4.3t$	KSD3566 (STK400)	본	1
2	보강지주 $\phi 114.3 \times 500 \times 4.3t$	KSD3503 (SS400)	본	1
3	지주캡 $\phi 145 \times 27 (\phi 139.8 \text{용})$	KSD3503 (SS400)	개	1
4	충격흡수연결대 $\phi 144 \times 125.2 \times 70 \times 9t$	KSD3503 (SS400)	개	2
5	W 레일 $175(42) \times 50 \times 6330 \times 3.9t$	KSD3503 (SS400)	장	1
6	레일보강판 $180 \times 50 \times 400 (+15) \times 3.2t$	KSD3503 (SS400)	개	1
7	보강지주 B/N	M18X170	개	1
8	연결대고정 B/N	5/8X180	개	2
9	연결대연결 B/N	5/8X45	개	2
10	레일연결 B/N	5/8X38	개	6

SPAN(H0.9m x W3.0m)당

단부 (개방형 H900 노측용 - 성토부 비탈면 구간)

NO	품 명	단위	수량	비 고
11	지주 $\phi 139.8 \times 2100 \times 4.3t$	KSD3566 (STK400)	본	0.5
12	보강지주 $\phi 114.3 \times 500 \times 4.3t$	KSD3503 (SS400)	본	0.5
13	지주캡 $\phi 145 \times 27 (\phi 139.8 \text{용})$	KSD3503 (SS400)	개	0.5
14	충격흡수연결대 $\phi 144 \times 125.2 \times 70 \times 9t$	KSD3503 (SS400)	개	1
15	리온드레일 $350 \times 3.2t$	KSD3503 (SS400)	장	2
16	보강지주 B/N	M18X170	개	0.5
17	연결대고정 B/N	5/8X180	개	1
18	연결대연결 B/N	5/8X45	개	1
19	리온드레일연결 B/N	5/8X340	개	4

계소량

사 업 명							위치정보	도 면 명	성 토 부 노 측 용 방 호 울 타 리	
시 설 / 공 구							축 측		H900xW3000	
건 설 분 야	건설단계	R1	2014. 02. 12	성 토 부 비 탈 면 용			도 면 번 호	OGS-SB2	편 집 번 호	030S
		개정번호	날짜	개 정 내 용	과 임 책 임 자	본 야 별 책 임 자	설 계 자			