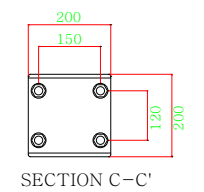
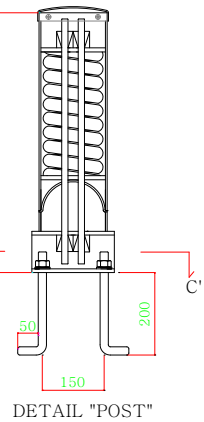
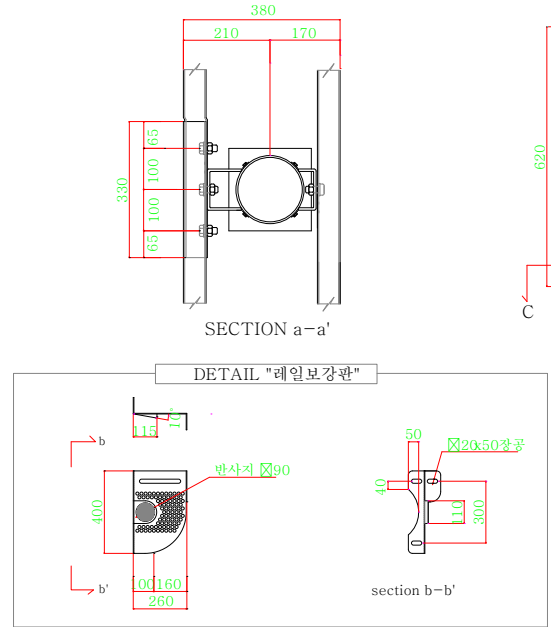
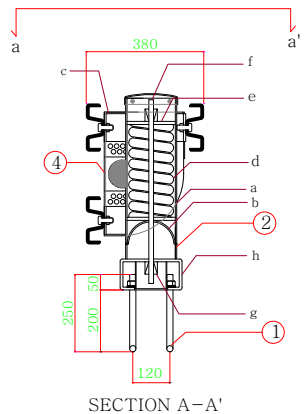
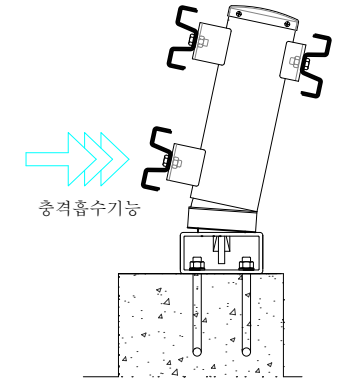
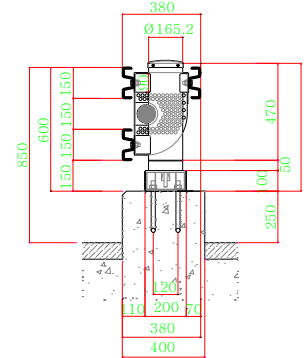
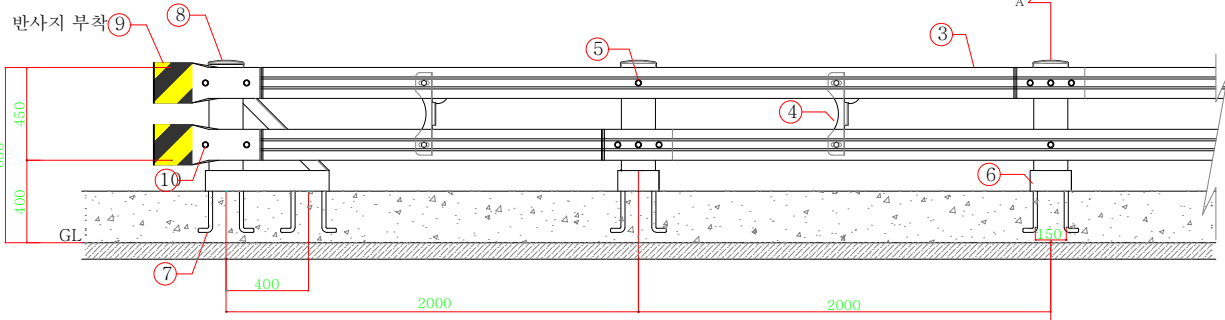
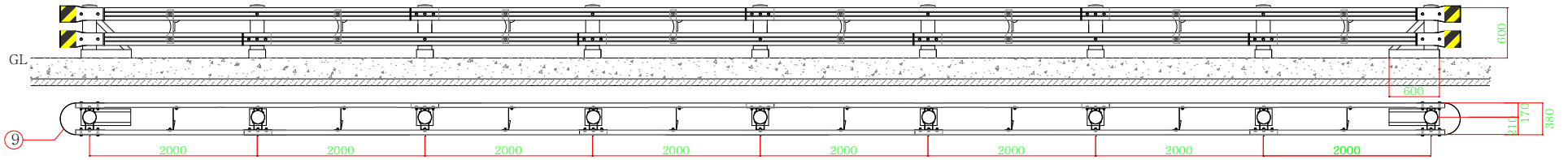


관절형교량용 방호책

Shock absorption (충격흡수), Self recovery (원상회복), Structure protection (구조물보호)
2단xW2000 (연석에 L형앵커) - SB5등급



관절형교량용방호책 (연석에 L앵커) - SB5등급 SPAN(2단xW2m)당

NO	품명	규격	단위	수량	비고
1	L형앵커	M20X250	개	4	
2	관절지주	Ø165.2X620(STK400)	본	1	
a	지주	Ø165.2X4.5X520(STK400)	본	1	
b	지주캡	Ø165.2X3.2t	개	2	
c	연결대	100X90X6(SS400)	개	3	
d	스프링	Ø145XØ30X380	개	1	
e	스프링커플러	125X125X10t	개	2	
f	와이어브로	Ø15.2(1X7 pc(s))X1500	개	2	* 용융아연도금
g	와이어 조인트	Ø15.2용	개	4	* 레일 아연도금 위에 분체처리 (선택사항)
h	지주연결박스	200X200X100X9t	개	1	
3	레일	150X3.2X4330(SS400)	장	1.5	
4	레일보강관	400X260(SS400)	개	1	
5	레일연결 B/N	5/8X38/45	개	9	
6	볼트박스마감캡(선택사항)	200x100	개	(2)	

단부 (2단 교량용 - L형앵커) 개소 당

NO	품명	규격	단위	수량	비고
7	L형앵커	M20X250	개	6	
8	단부지주 일체	Ø165.2X620(STK400)	본	0.5	
9	라운드레일	350X380X3.2t(SS400)	장	2	* 용융아연도금
10	레일연결 B/N	5/8X80	개	8	* 레일 아연도금 위에 분체처리 (선택사항)
11	볼트박스마감캡(선택사항)	200x100	개	(1)	

사업명						위치정보			
시설/공구						축척			
건설분야	건설단계	R1	2010. 11. 30	레일폭 150		도면번호	AC-SB5	도면명	관절형교량용방호책
		개정번호	날짜	개정내용	과업책임자	분야별책임자	설계자	번철번호	2단xW2000 (연석에 L형앵커) - SB5등급 012