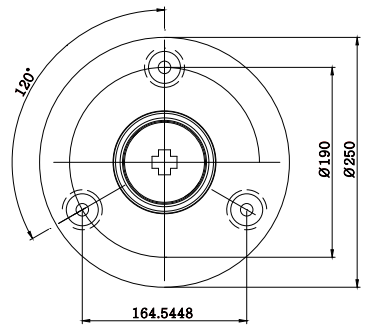



VIEW "A" (Ø 200)



VIEW "A" (Ø 250)

1	탄력봉	PE	1EA	50x750L	
번호	품명	재질	수량	규격	비고
DRAWING NAME		탄력봉(750)			
DATE	2011	DRAWN	DESIGN	CHECKED	APPROVED
SCALE	1/1				
 SHINDO .CO.,LTD.					